

AUTONOMO



KIT MOTEUR SOLAIRE

KIT **XQBPX616** (6 Nm)

KIT **XQBPX1012** (10 Nm)

KIT **XSBPX2012** (20 Nm)

KIT **XQBPX2016** (20 Nm)

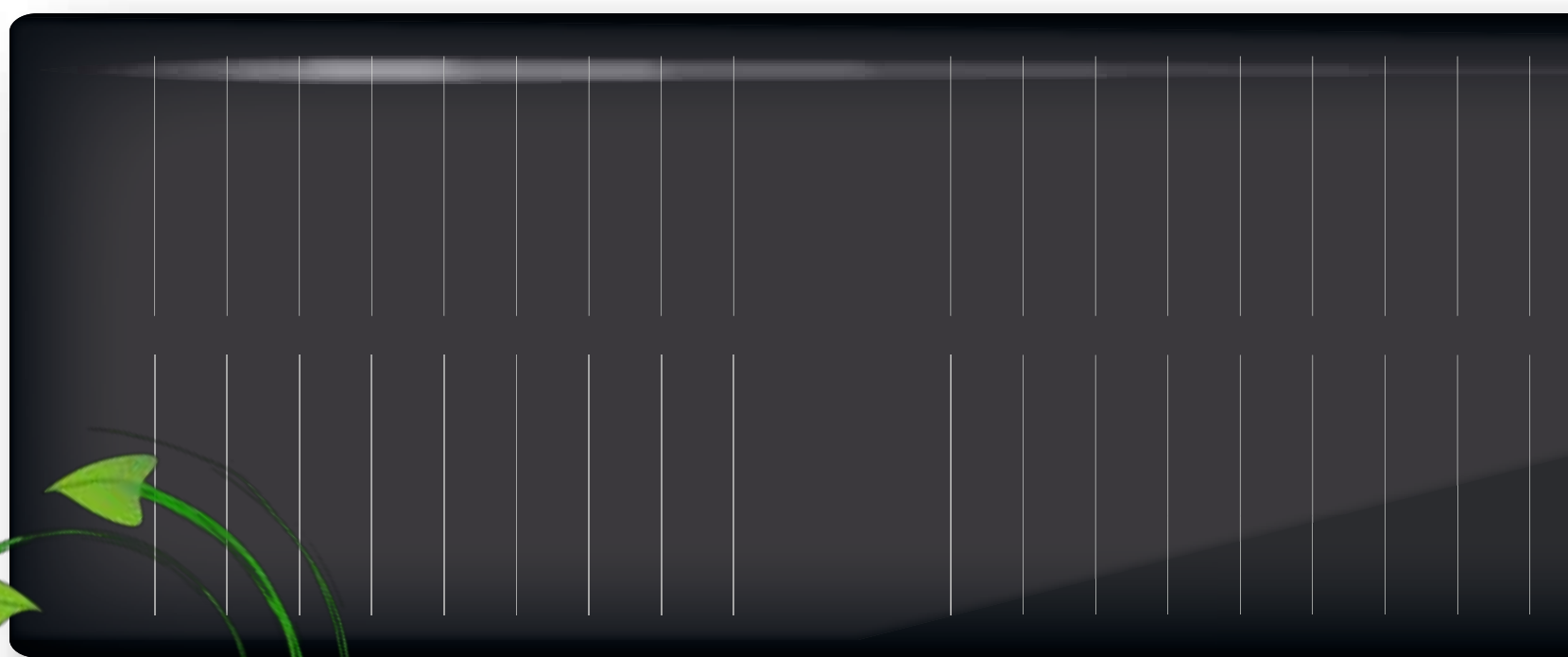
KIT **XQBPX309** (30 Nm)

KIT **XQBPLX1012** SOLAR STATION (10 Nm)

KIT **XSBPLX2012** SOLAR STATION (20 Nm)

KIT **XQBPLX2016** SOLAR STATION (20 Nm)

KIT **XQBPLX309** SOLAR STATION (30 Nm)





SÉCURITÉ

GÉNÉRALITÉS

SÉCURITÉ BATTERIE

ENTRETIEN

INSTALLATION

UTILISATION

REMPLACEMENT DU PANNEAU SOLAIRE

MÉMORISATION D'UN ÉMETTEUR

AJOUT D'UN ÉMETTEUR

CHANGEMENT DE SENS DE ROTATION

ANNULATION D'UN ÉMETTEUR

REMISE À ZÉRO DE LA MÉMOIRE DU MOTEUR

FINS DE COURSE

POSITION INTERMÉDIAIRE

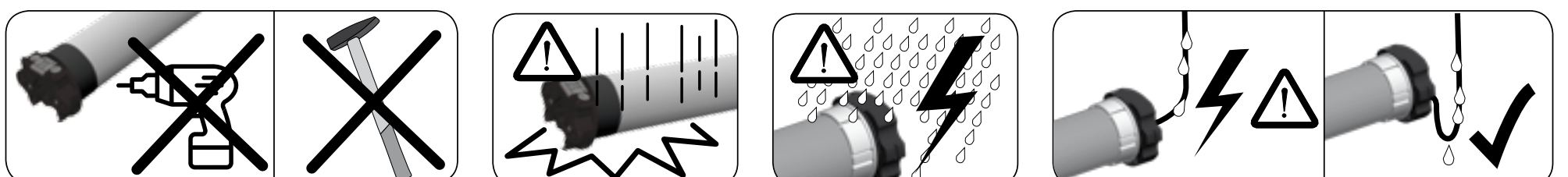
SÉCURITÉ



IL EST IMPORTANT POUR LA SÉCURITÉ DES PERSONNES A SUIVRE ATTENTIVEMENT CES INSTRUCTIONS. CONSERVER CE MANUEL. IMPORTANT:

- Suivre le volet/store lors de l'entraînement et le tenir éloigné des gens jusqu'à ce qu'il est en mouvement.
- Examiner fréquemment si il ya des déséquilibres ou des signes d'usure ou de dommages aux câbles. Ne pas utiliser si il ya besoin de réparation ou d'entretien.
- En cas d'utilisation de stores contrôler que le mouvement du store soit libre de tout objet fixe avec une marge d'au moins 0,4 m.
- L'appareil n'est pas destiné à être utilisé par des personnes (y compris les enfants) dont les capacités physiques, sensorielles ou mentales sont réduites, ou le manque d'expérience ou de connaissance, sauf si elles ont bénéficié, par l'intermédiaire d'une personne responsable de leur sécurité, de surveillance ou d'instructions concernant l'utilisation de l'appareil.
- Les enfants doivent être surveillés pour s'assurer qu'ils ne jouent pas avec l'appareil et/ou des dispositifs de contrôle fixes.
- Les dispositifs de contrôle installés de manière fixe doivent être positionnés de manière qu'ils soient visibles.

ATTENTION : les batteries et appareils électriques ne doivent pas être jetés dans la poubelle des déchets ménagers. Assurez vous qu'ils soient jetés dans des containers spéciaux pour être recyclés.



GÉNÉRALITÉS



1.1 APPLICATIONS

Le moteur solaire XQ AUTONOME est conçu pour actionner des volets roulants et des systèmes de protection solaire en toile. Le moteur doit être installé conformément aux réglementations du pays où il sera monté. L'installation du moteur dans le volet doit être conforme à la norme EN13659.

1.2 ALIMENTATION ÉLECTRIQUE

Le moteur XQ AUTONOMO est alimenté par l'énergie solaire. L'énergie générée par le panneau solaire est ensuite stockée dans la batterie.

1.3 CONTENU DES KITS XQ AUTONOMO :

KIT MOTEUR SOLAIRE

- XQBPX... Moteur tubulaire DC12V avec câble de 25 cm et connecteur
- Panneau solaire SPM18/30 avec câble et connecteur
- Pack batterie BNH22/24 avec câble et connecteur
- Pack batterie BB22 = supports de batterie, adaptateur AXRRF4, adaptateur AXT45 (rond à étoile)

KIT MOTEUR SOLAIRE AVEC STATION SOLAIRE

- XQBPLXxxx Moteur tubulaire DC12V avec câble et connecteur étanche
- Panneau solaire SPB18 et batterie avec câble et connecteur étanche
- Adaptateur AXT45 (rond à étoile) (uniquement pour le moteur XQBPLX1012)
- Adaptateur AXRRF4 (uniquement pour le moteur XQBPLX1012)

Attention : les batteries BNH22/24 et les panneaux solaires SPM18/30 doivent être installés du même côté du volet.

1.4 En option :

- Chargeur NI-MH
- Connecteur en Y FLAXTWCC
- Ruban adhésif double face TDF3M
- Chargeur de batterie BCC15NH avec connecteurs étanches
- Câble d'extension avec connecteurs étanches FLAX31W021

SÉCURITÉ BATTERIE



- Ne démontez pas, n'ouvrez pas et ne détériorez pas les cellules ou batteries secondaires.
- N'exposez pas les cellules ou les batteries à la chaleur ou au feu. Évitez de les stocker en plein soleil.
- Ne court-circuitez pas une cellule ou une batterie.
- Ne soumettez pas les cellules ou les batteries à des chocs mécaniques.
- En cas de fuite d'une cellule, ne laissez pas le liquide entrer en contact avec la peau ou les yeux. En cas de contact, lavez la zone affectée avec de grandes quantités d'eau et consultez un médecin.
- N'utilisez pas d'autre chargeur que celui spécifiquement fourni (en option).
- Observez les marques plus (+) et moins (-) sur la cellule, la batterie et l'équipement et assurez-vous de son raccordement correcte.
- N'utilisez aucune cellule ou batterie qui n'est pas conçue pour être utilisée avec l'équipement.
- L'utilisation de la batterie par les enfants doit être surveillée.
- Achetez toujours la batterie recommandée par GAPOSA pour le XQ AUTONOMO spécifique dans le kit livré.
- Gardez les cellules et les batteries propres et sèches.
- Les piles et batteries secondaires doivent être chargées avant utilisation. Utilisez toujours le bon chargeur et reportez-vous aux instructions du fabricant ou au manuel de l'équipement pour instructions de chargement.
- Ne laissez pas une batterie en charge prolongée lorsqu'elle n'est pas utilisée.
- Après de longues périodes de stockage, il peut être nécessaire de charger et de décharger les cellules ou batteries plusieurs fois pour obtenir des performances maximales.
- Conservez la documentation originale du produit pour référence future.
- N'utilisez que la cellule ou la batterie dans l'application pour laquelle elle a été conçue.
- Nettoyez-le correctement.
- Ne dépassez pas le temps de charge maximum de 3,5 heures.

MAINTENANCE



Si le volet roulant ne fonctionne pas correctement et que le moteur ne revient pas en fonctionnement normal après une période ensoleillée, il y a probablement eu une décharge importante de la batterie. La batterie doit être chargée à l'aide du chargeur de batterie BC15NH, par un installateur professionnel.

N'utilisez pas un chargeur de batterie différent de celui du BC15NH fourni par GAPOSA.

Si cela se produit après 3 ans, la batterie doit être remplacée par un installateur professionnel.



MONTAGE

- Le moteur doit être installé en position horizontale dans un volet roulant ou screen comme cela est prévu.
 - Vissez le support tête étoile sur la tête du moteur si cela est nécessaire. Insérez la couronne d'adaptation et la roue d'entraînement correspondant au tube utilisé pour le volet roulant ou store puis insérez l'ensemble moteur dans le tube.
 - Fixez le pignon de l'autre côté du tube pour empêcher tout mouvement axial. Une vis est peut être nécessaire en fonction du système utilisé.
 - Ne pas percer de trous sur le tube d'enroulement tout le long de la zone où se trouve le moteur.
-

CÂBLAGE

- Gardez une distance minimale de 20 cm entre 2 moteurs solaires et une distance de 30 cm entre les moteurs et émetteurs
- Tout câble traversant une paroi métallique doit être protégé et isolé à l'aide d'une gaine
- Le câble moteur ne peut pas être retiré. S'il est endommagé, renvoyez le moteur au service après-vente
- Tous les câbles du pack AUTONOMO sont équipés de connecteurs pour une connexion rapide et facile du système complet.
- Les câbles et les connecteurs doivent être protégés du mouvement du volet roulant.
- Il est recommandé de fixer correctement les câbles à l'intérieur du caisson du volet roulant. Il est préférable de placer les connecteurs derrière la paroi métallique.

IMPORTANT :

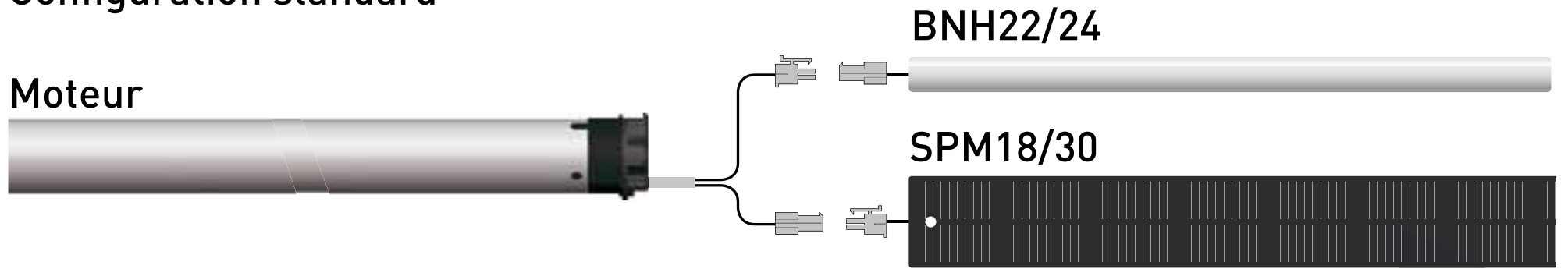
- **Faites toujours une boucle dans le câble d'alimentation pour empêcher l'eau de pénétrer dans le moteur !**
- **Un autre appareil radio fonctionnant sur un signal de 868 Mhz peut interférer avec un moteur solaire. Réduisant ainsi ses propres performances radio (Hi-Fi, radio, casque)**
- **Ne pas altérer les câbles fournis. Un court-circuit dû à la coupure peut endommager les composants.**



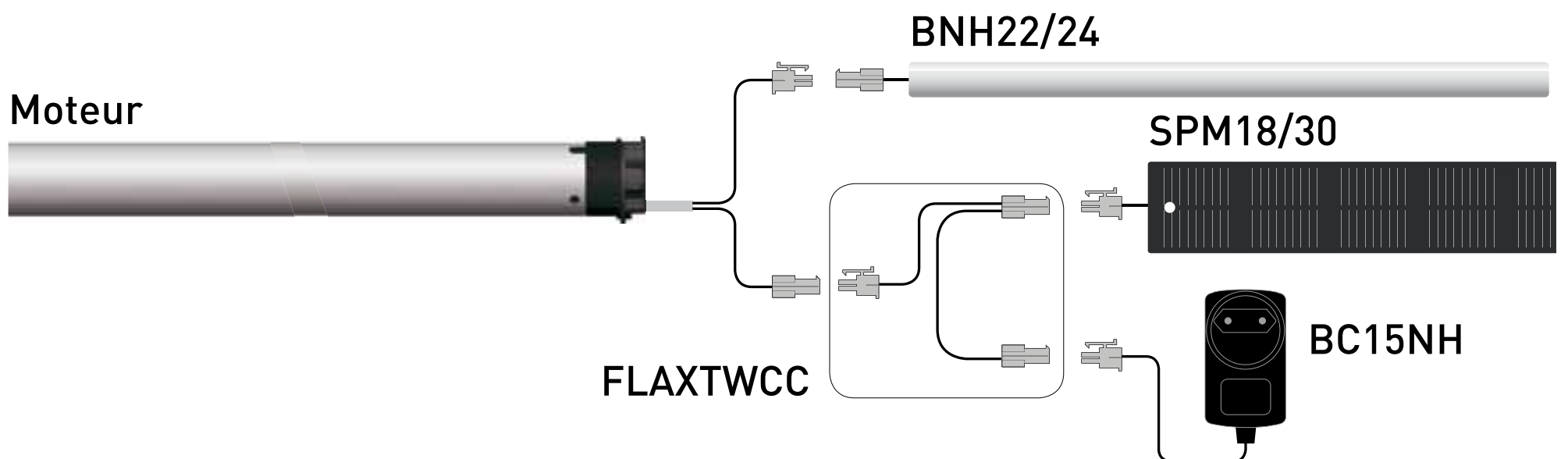
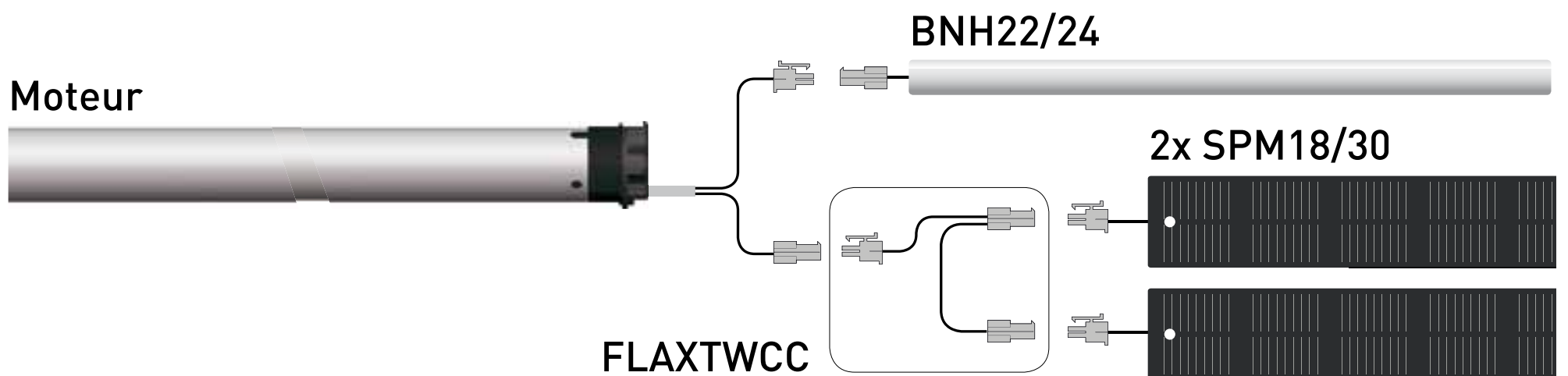
CÂBLAGE

KIT **XQ/XS BPX**

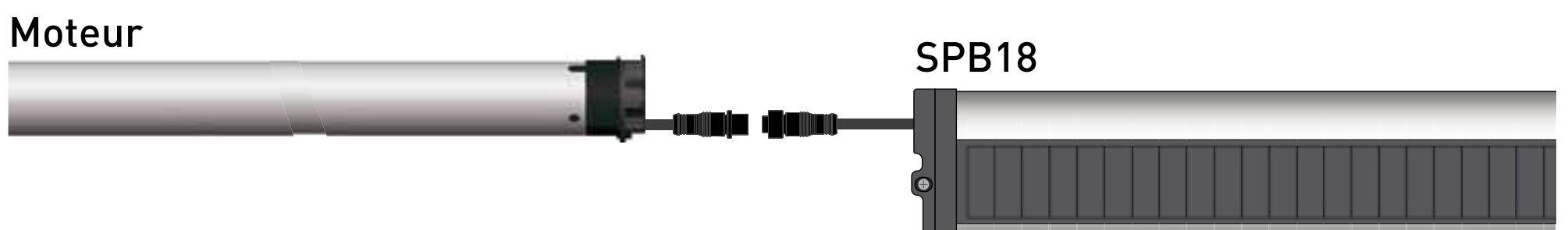
Configuration standard



Configurations optionnelles (avec connecteur FLAXTWCC)



KIT **XQ/XS BPXL**



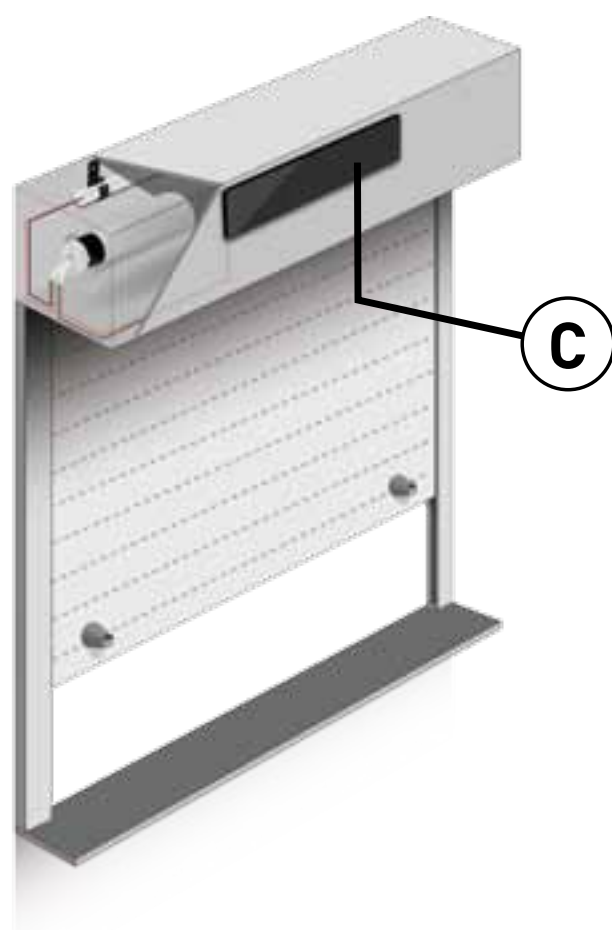


INSTALLATION DU PANNEAU SOLAIRE

Le panneau solaire (C) doit toujours être placé sur le coffre du volet ou à un endroit le plus exposé aux rayons du soleil. Sa position est très importante et contribue de manière significative à l'autonomie de la batterie et du système de motorisation solaire.

Le ou les panneaux solaires sont dimensionnés pour s'adapter à tous les caissons de volets.

Dans certaines zones où l'impact solaire est très limité pendant certaines périodes de l'année, il existe une solution alternative en rechargeant la batterie à l'aide du chargeur de batterie (en option).



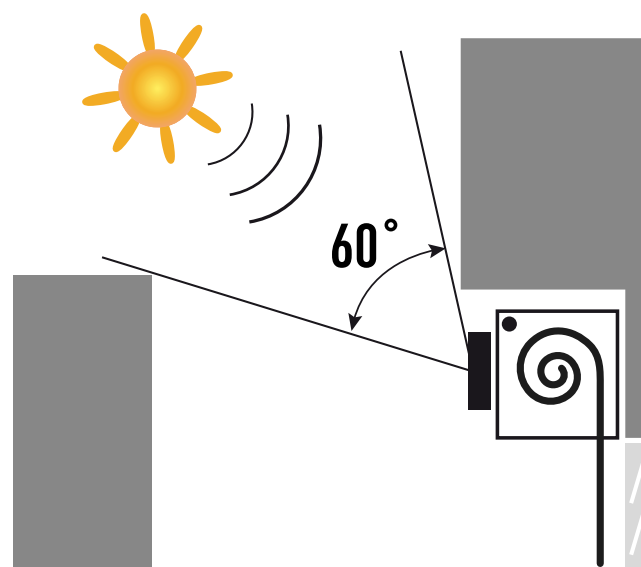
ATTENTION :

- ne jamais installer le panneau solaire derrière une vitre, ou à l'ombre.
- Laissez toujours les cellules non obstruées, il ne faut rien mettre devant.
- Ne laissez jamais la neige ou des feuilles s'accumuler sur le panneau solaire.
- Gardez la surface du panneau propre en nettoyant régulièrement à l'eau et à l'aide d'un chiffon doux.



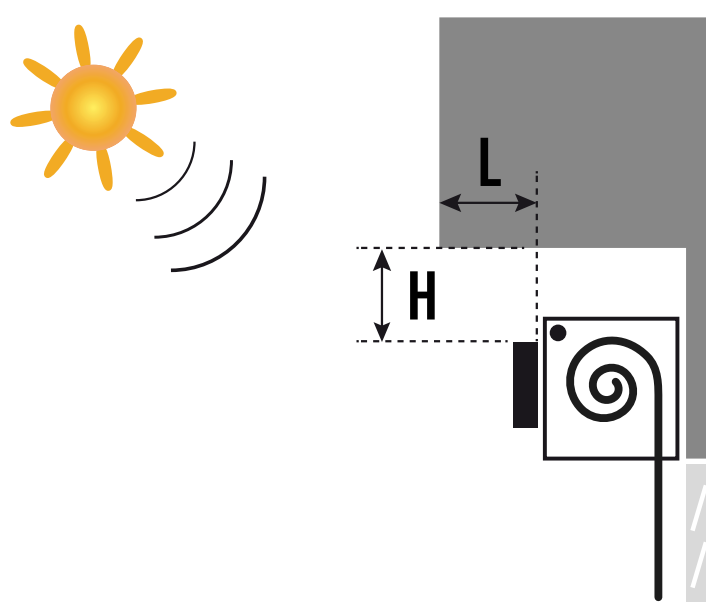
PLACEMENT OPTIMAL DU PANNEAU SOLAIRE EN CAS D'OBSTACLES

Vue limitée dans le ciel

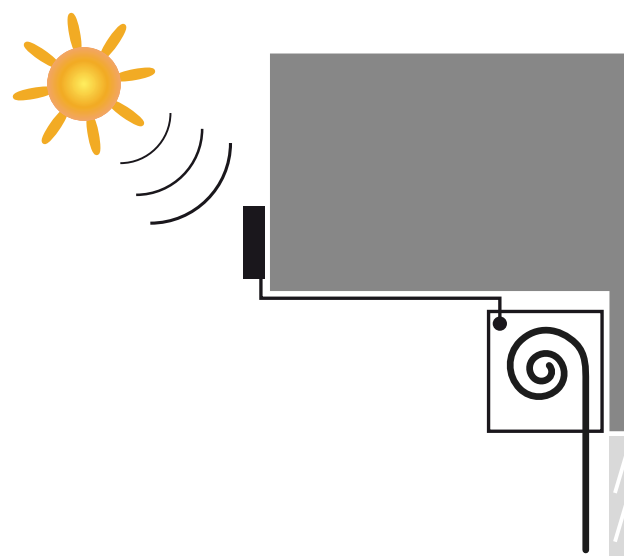


Porte-à-faux ou ou constructions similaires

$$L < 2 \times H$$

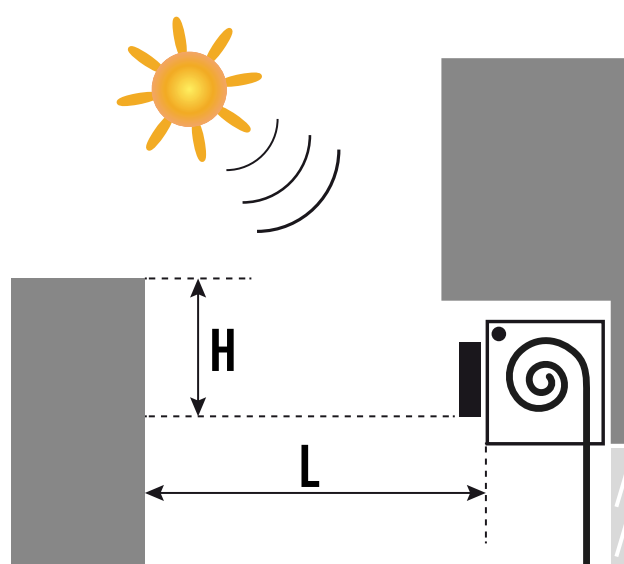


Déplacement du panneau vers l'avant du bâtiment ou un autre mur



Obstacle devant le panneau solaire

$$H < L / 2$$



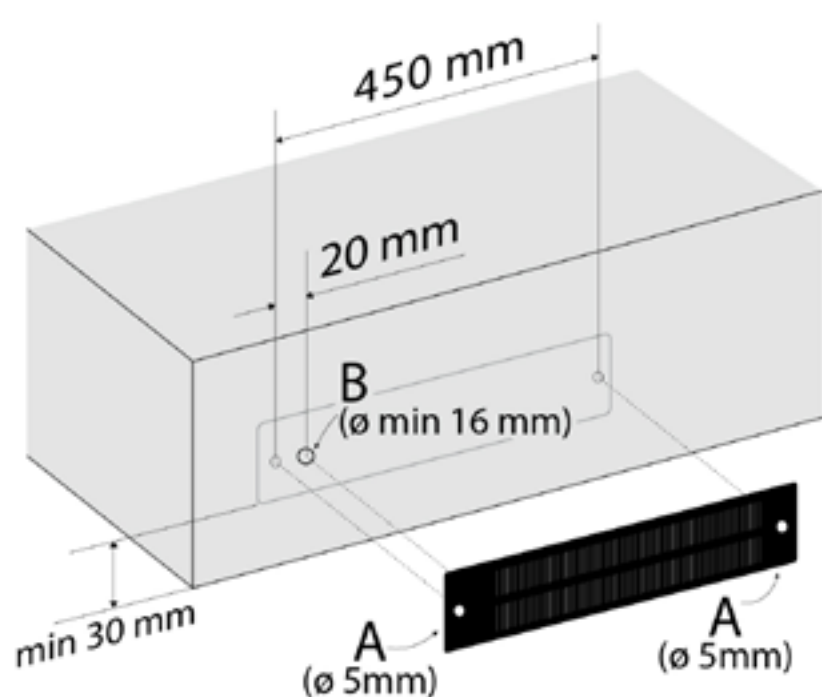


Le panneau peut être fixé sur le coffre à l'aide du double adhésif 3M ou, pour une fixation plus sûre à l'aide de 2 rivets pop.

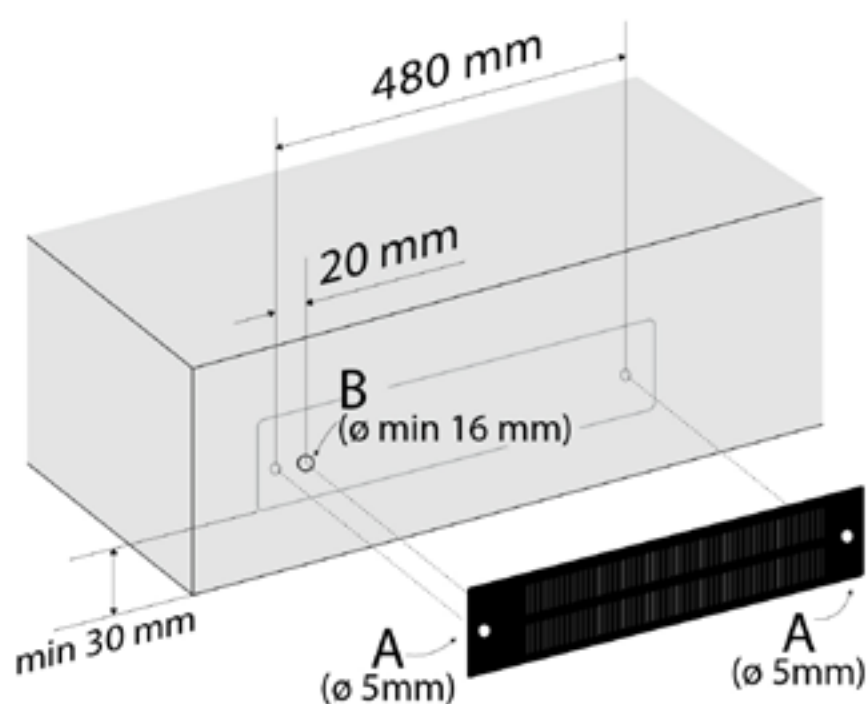
1. Percez 1 trou de 15 mm de diamètre (B) et 2 trous de diamètre 5 mm (A) à l'avant du coffre, selon le schéma ci-contre.
2. Faites passer le fil du panneau solaire à l'intérieur du coffre via le trou percé (B). Protégez le fil des bords du trou en positionnant le tube de protection.
3. Montez le panneau solaire dans les deux trous percés (A), utilisant des rivets pop en aluminium de diamètre 4,8 mm et longueur 18,7 mm

IMPORTANT: n'utilisez pas un nettoyeur à haute pression qui pourrait endommager les cellules

SPM18



SPM30





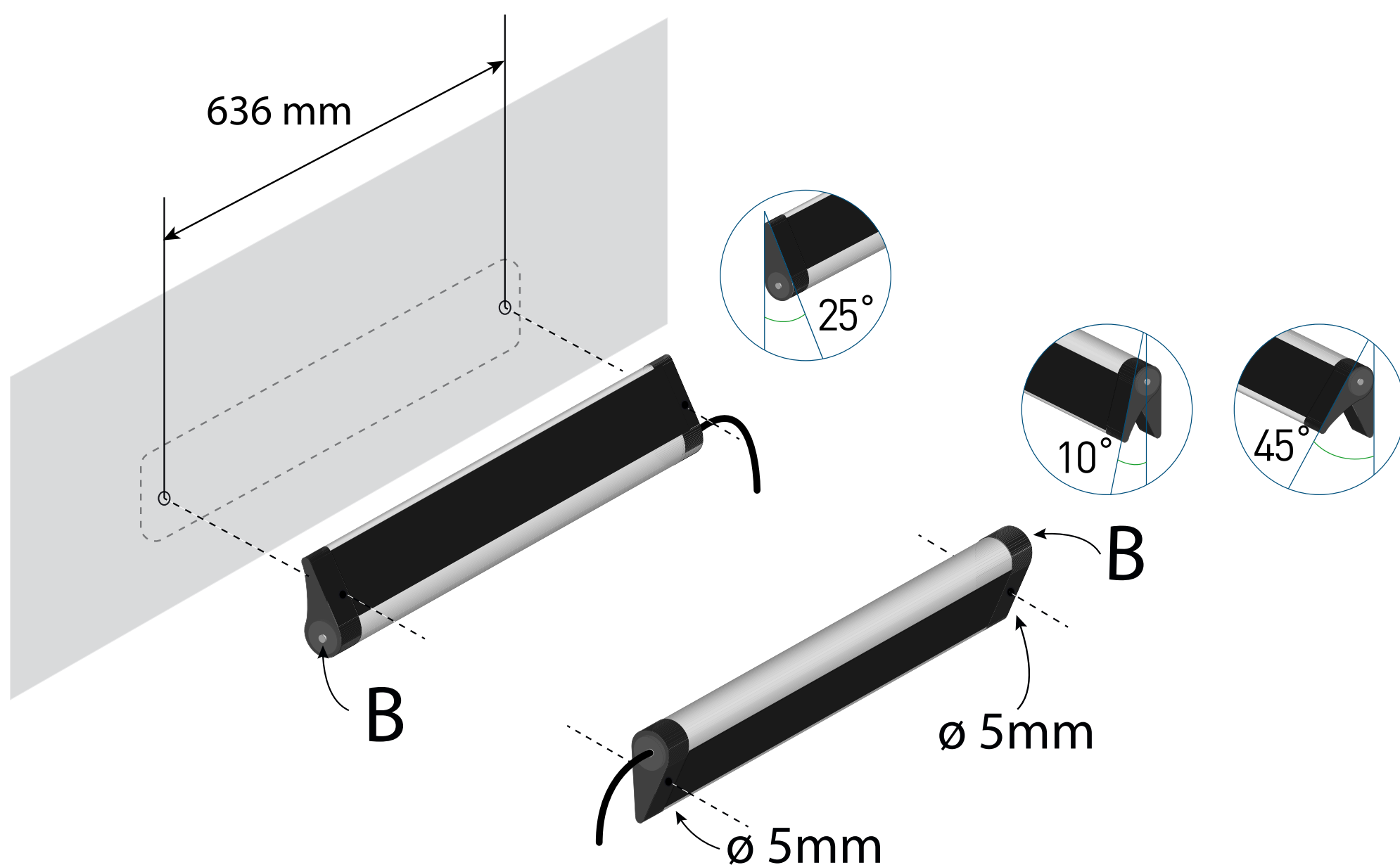
La station solaire SPB18 peut être fixée au mur à l'aide de deux rivets (8 mm) ou à toute autre surface à l'aide de deux vis d'un diamètre maximum de 4,5 mm.

La station solaire SPB18 est naturellement orientée à 25° de la verticale.

Si elle est installée à l'envers, elle peut être orientée à 10° ou 45° pour mieux capter la lumière du soleil.

IMPORTANT : Ne pas orienter au-delà de 45°.

L'orientation du panneau est obtenue en dévissant la vis latérale (B) jusqu'à ce que le panneau soit libre de tourner. Orienter le panneau jusqu'à ce que l'angle désiré soit atteint et resserrer la vis (B).



INSTALLATION



MISE EN SERVICE

Connectez la batterie puis le panneau solaire aux câbles moteur.
Remarque: les connecteurs sur les câbles fournis disposent de détrompeurs pour éviter que les éléments soient mal connectés.

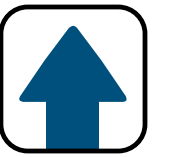
ATTENTION :

- **Chargez la batterie avant l'installation. Utilisez uniquement le chargeur de batterie adapté au type de batterie: BC15NH**
- **lorsque les connexions sont effectuées, le moteur est sous tension et prêt à l'emploi.**
- **pour une programmation correcte des moteurs, s'il y a plus d'un moteur à installer, connectez un moteur à la fois et laissez les autres deconnectes (hors tension). Vous pourrez connecter tous les moteurs une fois toutes les programmations terminées.**

REMPACEMENT D'UN PANNEAU SOLAIRE

1. Débranchez le panneau solaire de la batterie.
2. Déconnectez le panneau solaire du câble moteur.
3. Retirez les rivets.
4. Retirez le panneau solaire.
5. Retirez le câble du panneau solaire du coffre du volet roulant.
6. Installez le nouveau panneau solaire comme décrit dans le chapitre ci-dessus

REEMPLACEMENT D'UN PANNEAU SOLAIRE



Un panneau solaire doit être remplacé par un installateur professionnel, et uniquement par un modèle identique. Ne jetez jamais le panneau solaire avec les ordures ménagères.

Panneau solaire SPM18:

1. Débranchez le panneau solaire de la batterie.
2. Déconnectez le panneau solaire du câble moteur.
3. Retirez les rivets.
4. Retirez le panneau solaire.
5. Retirez le câble du panneau solaire du coffre du volet roulant.
6. Installez le nouveau panneau solaire comme décrit dans le chapitre ci-dessus

Station solaire SPB18 (panneau solaire + batterie) :

1. Déconnectez le panneau solaire du câble moteur
2. Dévisser les vis de fixation de la station solaire
3. Retirez la Solar Station.
4. Installez le nouveau panneau solaire comme décrit dans le chapitre ci-dessus

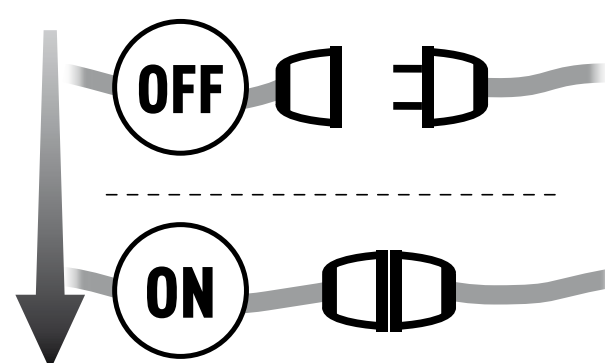


PROGRAMMATION DE L'ÉMETTEUR

ATTENTION : Dans le cas d'une installation avec plusieurs moteurs avec récepteur, pendant la première programmation il est nécessaire d'alimenter **un seul moteur à la fois** afin d'éviter toute interférence avec les autres.

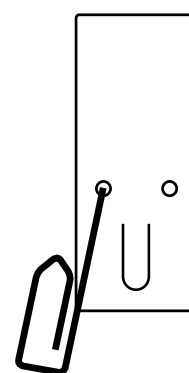
1

Alimenter le moteur à programmer



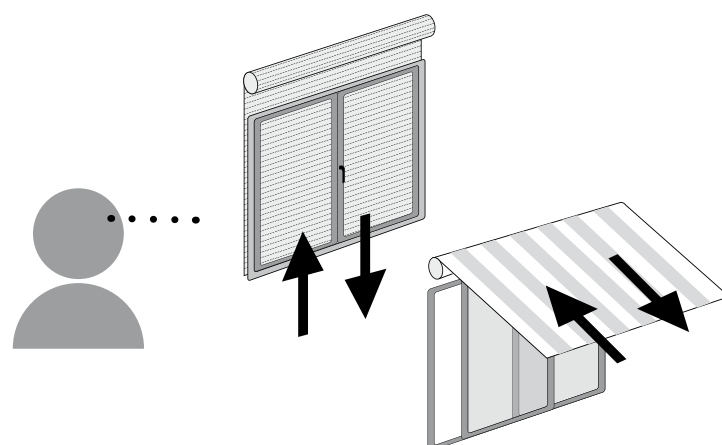
2

Appuyer et maintenir appuyé sur le bouton PROG-TX jusqu'à ce que le moteur commence à tourner



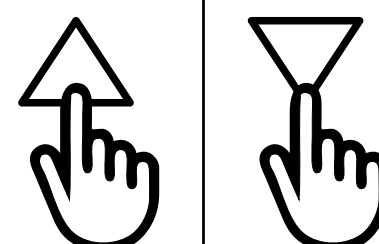
3

Vérifier le sens de rotation du moteur et relâcher le bouton PROG-TX. Le moteur s'arrête.



4

Dans les 5 secondes successives, appuyer sur le bouton correspondant (MONTÉE si le moteur tourne dans le sens de la montée ou DESCENTE dans le cas contraire). L'émetteur est mémorisé et synchronisé avec le sens de rotation du moteur

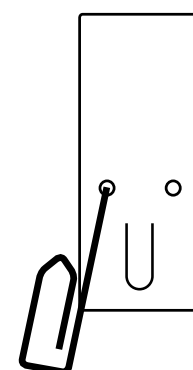




AJOUTER UN EMETTEUR

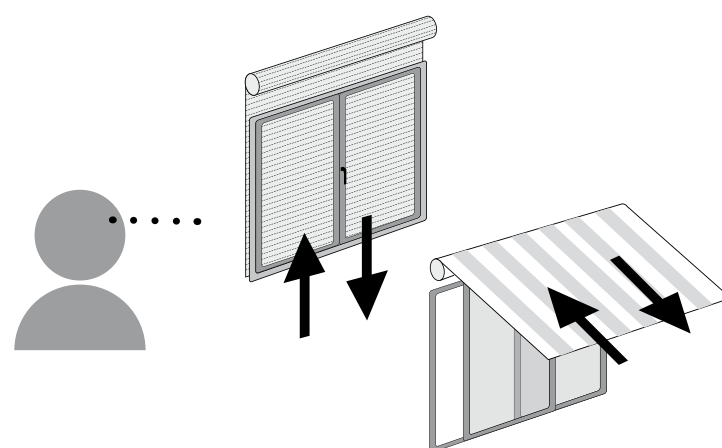
1

Appuyer et maintenir appuyé sur le bouton PROG-TX d'un émetteur **déjà programmé** jusqu'à ce que le moteur commence à tourner



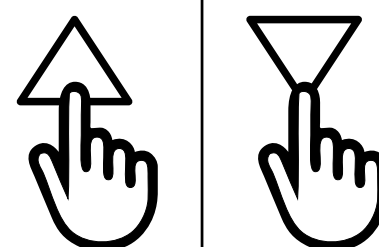
2

Vérifier le sens de rotation du moteur et relâcher le bouton PROG-TX. Le moteur s'arrête.



3

Dans les 5 secondes successives, appuyer sur le bouton correspondant (MONTÉE si le moteur tourne dans le sens de la montée ou DESCENTE dans le cas contraire) **d'un nouvel émetteur**. L'émetteur est mémorisé et synchronisé avec le sens de rotation du moteur





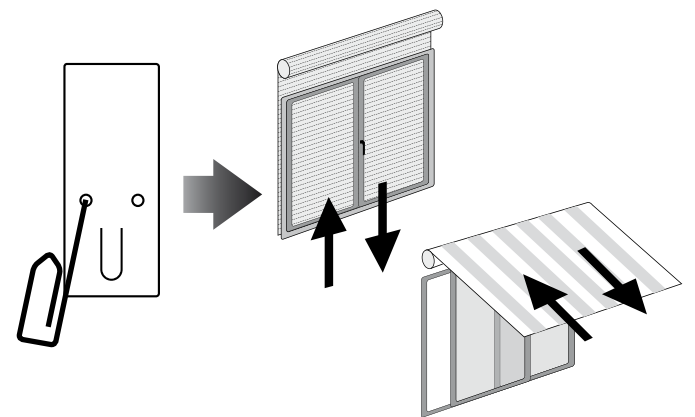
CONTRÔLE/CHANGEMENT DE ROTATION

IMPORTANT : le changement de rotation doit être effectué avant le réglage des fins de courses sinon un nouveau réglage sera nécessaire.

En appuyant sur le bouton MONTÉE ou DESCENTE le moteur doit MONTER ou DESCENDRE, dans le cas contraire, pour changer de rotation il faut :

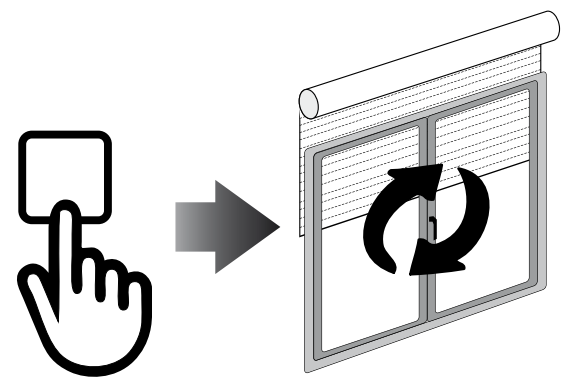
1

Appuyer et maintenir appuyé sur le bouton PROG-TX jusqu'à ce que le moteur commence à tourner.



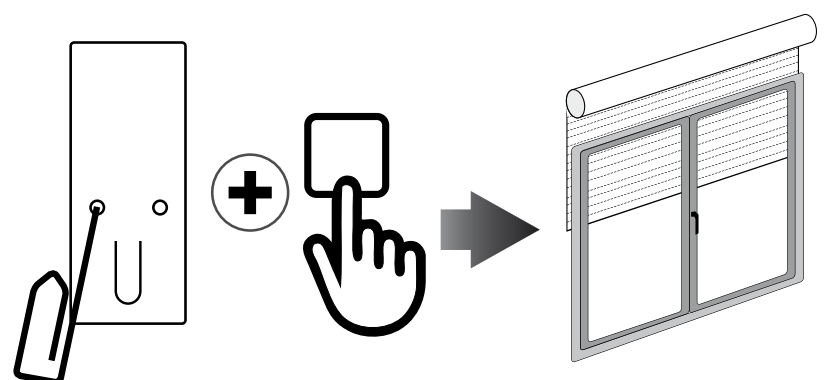
2

Appuyer sur STOP : le moteur fait un petit mouvement dans les deux sens de rotation. La rotation a été inversée.



EFFACER UN EMETTEUR

Appuyer et maintenir appuyé sur le bouton PROG-TX et STOP de l'émetteur à effacer jusqu'à ce que le moteur fasse un petit mouvement d'aller-retour. Seul l'émetteur utilisé lors de cette procédure a été effacé de la mémoire du moteur.

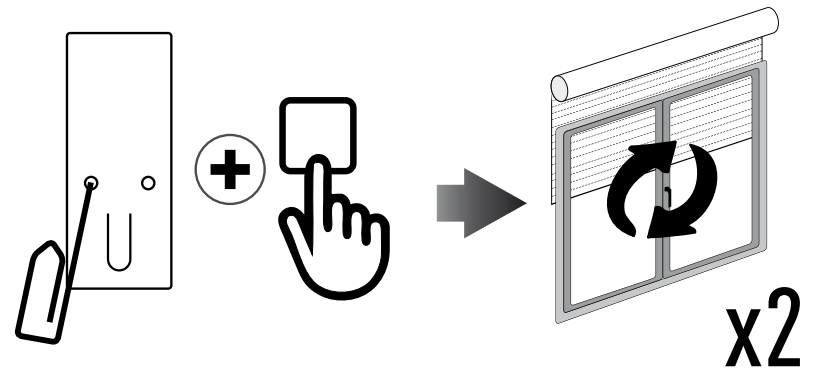




EFFACER LA MEMOIRE DU MOTEUR

Option 1 - En utilisant un émetteur déjà programmé

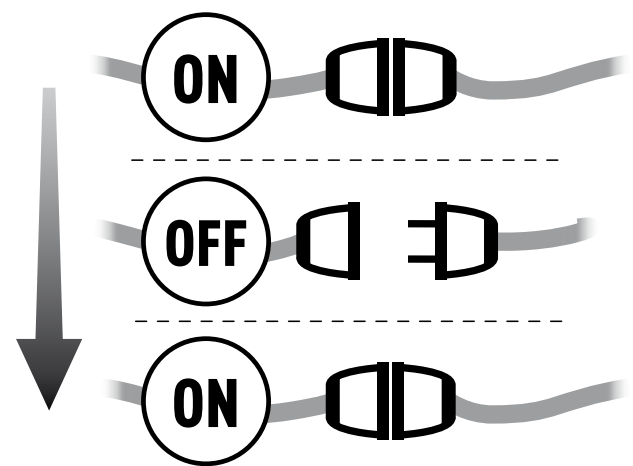
Appuyer et maintenir appuyé sur les boutons PROG-TX et STOP jusqu'à ce que le moteur fasse un bref aller-retour et, après une pause, un deuxième aller-retour plus long. La mémoire est maintenant vide.



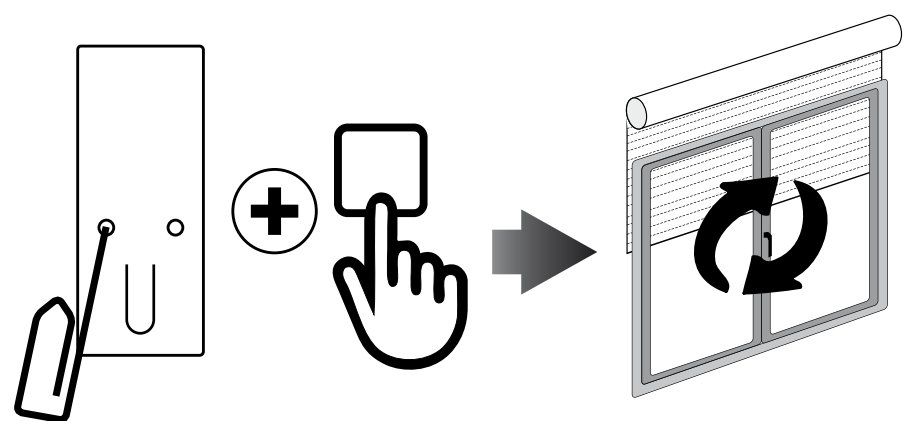
Option 2 - Sans utiliser un émetteur déjà programmé

1

Couper l'alimentation du moteur puis réalimentez-le.

**2**

Dans les 8 secondes qui suivent, en utilisant un nouvel émetteur Gaposa, app/uyer et maintenir appuyé sur les boutons PROG-TX et STOP jusqu'à ce que le moteur fasse un long aller-retour.





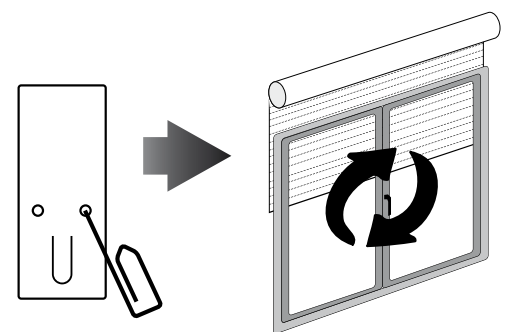
REGLAGE DES FINS DE COURSES

(pour moteurs avec fins de courses électroniques)

ATTENTION: TOUJOURS PROGRAMME LA FIN DE COURSE HAUTE EN PREMIER

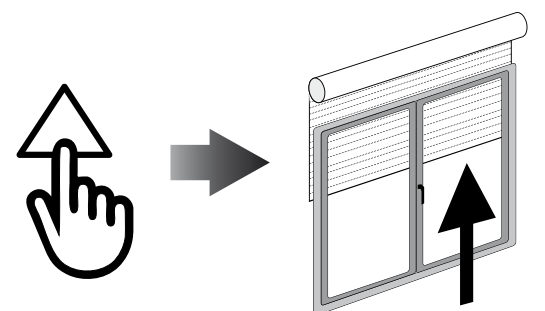
1

Appuyer et maintenir appuyé su le bouton PROG-FC jusqu'à ce que le moteur fasse un aller-retour. **Note: pendant le "mode de programmation" le fonctionnement est en homme mort.**



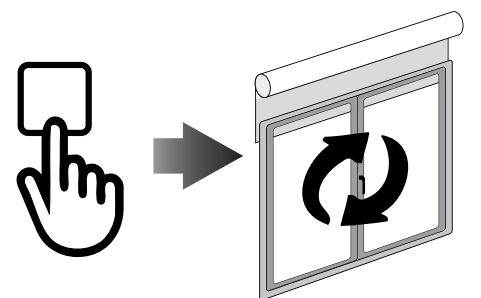
2

Appuyer et maintenir appuyé sur le bouton MONTÉE et attendre que le volet/store arrive à la position de fin de course HAUTE souhaitée.



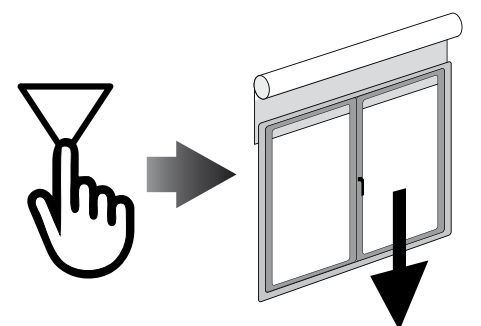
3

Appuyer sur STOP pour fixer la position HAUTE. Le moteur fait un bref aller-retour.



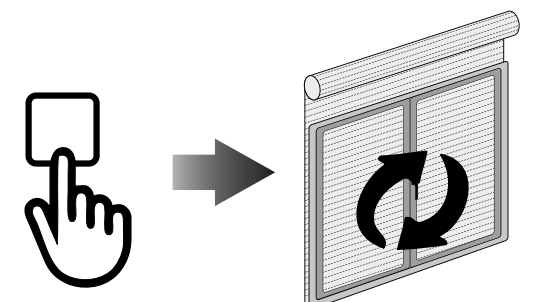
4

Appuyer et maintenir appuyé sur le bouton DESCENTE et attendre que le volet/store arrive à la position de fin de course BASSE souhaitée.



5

Appuyer sur STOP pour fixer la position BASSE. Le moteur fait un aller-retour.



Note: Un réglage affiné des fins de course est possible pour la position HAUTE et BASSE en appuyant une deuxième fois le bouton PROG-FC : le moteur tournera lentement par petites saccades vers la position de fin de course désirée. Appuyer toujours sur le bouton STOP pour mémoriser la position.

RÉGLER LES FINS DE COURSE INDIVIDUELLEMENT

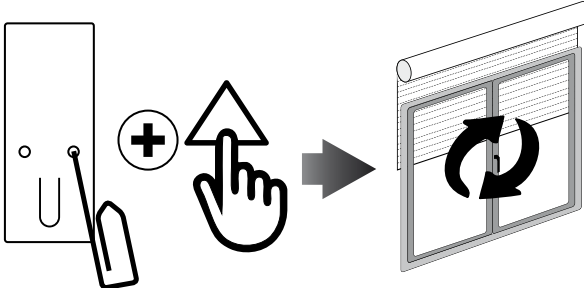
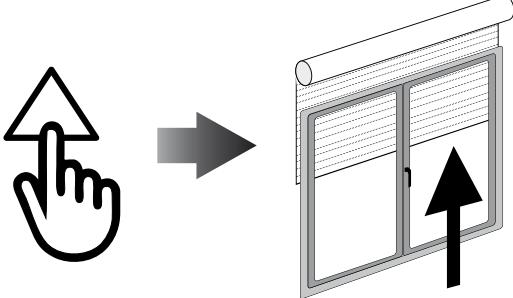
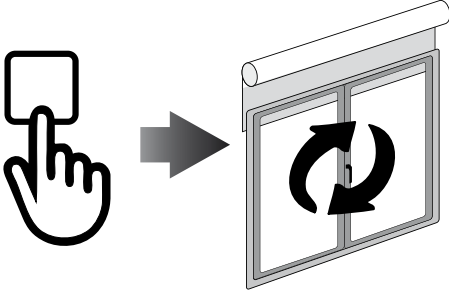
2/3



Si les fins de course doivent être modifiées après le réglage initial, il est possible de modifier les fins de course individuellement l'une de l'autre. Le moteur peut être dans l'importe quelle position au démarrage de la procédure.

Note : pendant le "Mode de programmation" les manipulations sont en mode "homme mort"

POUR MODIFIER LA FIN DE COURSE HAUTE

1	Appuyez et maintenez enfoncé PROG-FC et le bouton MONTEE jusqu'à ce que le moteur fasse un bref va et vient.	
2	Appuyez et maintenez le bouton MONTEE appuyé jusqu'à la position désirée.	
3	Appuyez sur STOP pour fixer le la fin de course HAUTE. Le moteur fait un bref va et vient.	

RÉGLER LES FINS DE COURSE INDIVIDUELLEMENT

3/3



POUR MODIFIER LA FIN DE COURSE BASSE

1	Appuyez et maintenez enfoncé PROG-FC et le bouton DESCENTE jusqu'à ce que le moteur fasse un bref va et vient.	
2	Appuyez et maintenez le bouton DESCENTE jusqu'à la position désirée	
3	Appuyez sur STOP pour fixer le la fin de course BASSE. Le moteur fait un bref va et vient.	

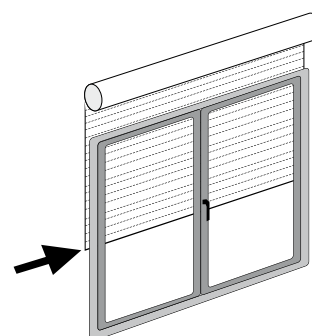
INTERMEDIATE POSITION



REGLAGE DE LA POSITION INTERMEDIAIRE

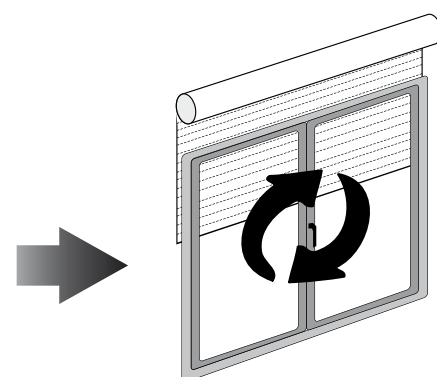
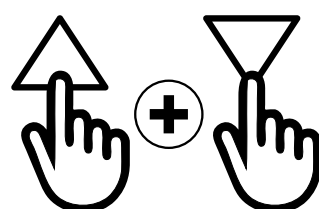
1

Déplacer le volet/store à la position intermédiaire désirée.



2

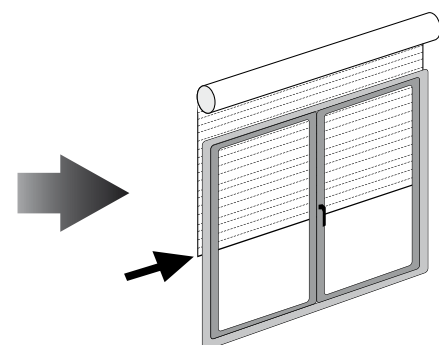
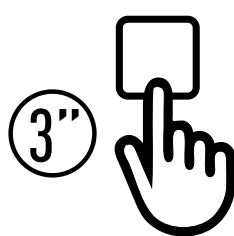
Appuyer en même temps sur MONTÉE et DESCENTE jusqu'à ce que le moteur fasse un aller-retour. La position intermédiaire est mémorisée.



ATTEINDRE LA POSITION INTERMEDIAIRE

Appuyer et maintenir appuyé sur le bouton STOP pendant au moins 3 secondes

3"



EFFACER LA POSITION INTERMEDIAIRE

Appuyer simultanément sur les boutons MONTÉE et DESCENTE jusqu'à ce que le moteur fasse un bref aller-retour.

