

FR TRADUCTION DE LA NOTICE DE MONTAGE ET D'UTILISATION ORIGINALE

## Automatisme de porte industrielle GIGArroll



Télécharger la dernière  
version de la notice :



# Informations générales

## Informations relatives à l'automatisme :

N° de série : fourni sur la couverture de cette notice de montage et d'utilisation (ou sur l'étiquette de garantie).

## Garantie

La garantie respecte les dispositions légales. Le revendeur spécialisé est l'interlocuteur à contacter pour les demandes de garantie. La garantie s'applique uniquement dans le pays d'achat de l'automatisme. Les consommables, comme les batteries, les piles, les fusibles et les ampoules, ne sont pas couverts par la garantie. Cette règle s'applique également aux pièces d'usure. L'automatisme est conçu pour une fréquence d'utilisation limitée. Une utilisation plus fréquente augmente son usure.

## Maintenance

En cas de besoin, veuillez contacter notre service d'assistance téléphonique ou consulter notre page d'accueil :



+49 (0) 7021 8001-333

[www.sommer.eu/de/kundendienst.html](http://www.sommer.eu/de/kundendienst.html)

## Droits d'auteur et de propriété industrielle

Le fabricant détient les droits d'auteur de cette notice de montage et d'utilisation. Aucune partie de cette notice de montage et d'utilisation ne peut, sous quelque forme que ce soit, être reproduite ni traitée, copiée ou diffusée à l'aide de moyens électroniques, sans l'accord écrit de la société **SOMMER Antriebs- und Funktechnik GmbH**.

Les délits allant à l'encontre des indications mentionnées exposent au versement de dommages-intérêts. Toutes les marques mentionnées dans cette notice appartiennent à leur fabricant respectif et sont reconnues comme telles.

# Sommaire

<b>Informations générales</b> .....	<b>4</b>	<b>Mise en service</b> .....	<b>19</b>
Symboles.....	4	Consignes de sécurité.....	19
Cet automatisme est conforme aux normes et directives suivantes.....	4	Contrôler le sens de marche.....	19
Consignes de sécurité.....	4	Réglage des butées et des interrupteurs de fin de course.....	19
Généralités.....	4	<b>Fonctionnement / Pilotage</b> .....	<b>20</b>
Entreposage.....	4	Commande manuelle de secours.....	20
Exploitation.....	4	Ouvrir et fermer la porte à l'aide de la manivelle de secours.....	20
Plaque signalétique.....	4	Ouvrir et fermer la porte à l'aide de la chaîne de secours manuelle.....	20
Utilisation conforme.....	5	<b>Maintenance et entretien</b> .....	<b>21</b>
Déclaration d'incorporation.....	5	Consignes de sécurité.....	21
Désignations du type.....	6	Contrôle régulier.....	21
Caractéristiques techniques.....	6	Maintenance et contrôle supplémentaire.....	21
Dimensions.....	7	<b>Divers</b> .....	<b>22</b>
<b>Préparation du montage</b> .....	<b>11</b>	Démontage.....	22
Consignes de sécurité.....	11	Mise au rebut.....	22
Équipement de protection individuelle.....	11	Garantie et service après-vente.....	22
Dimensions pour la fixation de l'automatisme.....	11		
Dimensions pour la fixation du pied oscillant.....	11		
<b>Montage</b> .....	<b>12</b>		
Consignes de sécurité.....	12		
Remarques sur le montage.....	13		
Régler le système de chaînes de sécurité.....	13		
Câbles de la commutation manuelle de secours.....	13		
Automatisme avec chaîne de sécurité.....	13		
Rallonger ou raccourcir la chaîne du galet sur l'automatisme.....	14		
Pose des panneaux d'information sur l'automatisme...	14		
Raccordement au secteur.....	14		
Raccordement de l'automatisme.....	14		
Câblage réseau 3~400 V.....	15		
Câblage réseau 3~230 V.....	15		
Raccorder l'interrupteur de fin de cours numérique (encodeur).....	15		
Montage et raccordement de la commande.....	16		
Raccordement des dispositifs de sécurité et des accessoires.....	16		
<b>Variateur de fréquence (FU)</b> .....	<b>17</b>		
Variateur de fréquence (FU).....	17		
Caractéristiques techniques.....	17		
Aperçu des bornes de raccordement.....	17		
Raccordement du moteur.....	17		
Raccordements GIGAcontrol A.....	17		
Raccordement transducteur de valeur absolue.....	18		
Raccordement circuit de sécurité (X7).....	18		
Achèvement du montage du variateur de fréquence	18		
Montage et raccordement de la commande.....	18		
Raccordement des dispositifs de sécurité et des accessoires.....	18		

# Informations générales

## Symboles



**SYMBOLE DE MISE EN GARDE :**

**Attire l'attention sur un danger potentiel !**

**En cas de non-respect des instructions suivantes, risque de blessures graves voire mortelles et de dommages matériels !**



**SYMBOLE D'INFORMATION :**

**Informations, remarque utile !**



**Fait référence à une illustration située au début ou dans le texte.**

## Cet automatisme est conforme aux normes et directives suivantes

- EN 12453 Sécurité à l'utilisation des portes motorisées, Prescriptions
- EN 12978 Dispositifs de sécurité pour portes motorisées, Prescriptions et méthodes d'essais
- EN 12604 Portes – Aspects mécaniques – Prescriptions
- Directive basse tension 2014/35/UE
- Directive sur la compatibilité électromagnétique 2014/30/UE

et a quitté nos usines dans un état optimal au niveau de la sécurité.

## Consignes de sécurité

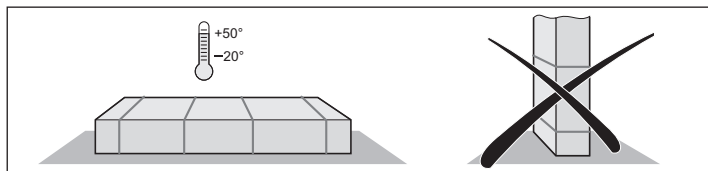
### Généralités

- La présente notice de montage et d'utilisation doivent être lues, comprises et respectées par la personne chargée du montage, de l'exploitation ou de la maintenance de l'automatisme.
- Ces notice de montage doivent être conservées de manière à pouvoir être consultées immédiatement en cas de besoin.
- Le montage, le raccordement et la mise en service initiale ne doivent être exécutés que par des électriciens qualifiés.
- Le fabricant de l'installation est responsable de l'ensemble de l'installation. Il doit assurer le respect des normes, directives et réglementations en vigueur – sur le site de l'installation. Le fabricant de l'installation s'engage entre autre à contrôler et respecter les forces de fermeture maximales autorisées prescrites par les normes EN 12445 (Sécurité à l'utilisation des portes motorisées, méthodes d'essais) et EN 12453 (Sécurité à l'utilisation des portes motorisées, prescriptions). Il est également responsable de l'établissement de la documentation technique pour l'ensemble de l'installation, qui sera jointe à l'installation.
- Les câbles électriques devront être posés correctement et sécurisés afin d'empêcher leur déplacement.
- Le fabricant décline toute responsabilité pour les dommages ou pannes résultant du non-respect la présente notice de montage et d'utilisation.
- Avant la mise en service, vérifier que le raccordement au secteur et les informations figurant sur la plaque signalétique concordent. Dans le cas contraire, il est interdit de mettre l'entraînement en service.
- En cas de raccordement triphasé, veiller à avoir un champ tournant à droite.
- Sur les installations avec raccordement au secteur local, il faudra installer un disjoncteur sur tous les pôles avec protection contre les risques électriques.

- Observer et respecter la directive « Règles techniques pour les lieux de travail ASR A1.7 » de l'Ausschuss für Arbeitsstätten (ASTA). (En Allemagne, valide pour l'exploitant. Dans les autres pays, respecter les prescriptions spécifiques).
- Contrôler régulièrement l'absence de défauts d'isolation ou de fissures au niveau des câbles et des fils conducteurs. En cas d'erreur de câblage, couper immédiatement l'alimentation électrique et remplacer le câble ou le fil défectueux.
- Respecter les réglementations du fournisseur local d'énergie.
- Avant de travailler sur la porte ou l'automatisme, mettre toujours la commande et l'automatisme hors tension et les protéger contre la remise en route.
- Ne jamais mettre en service un automatisme endommagé.
- Utiliser uniquement les pièces de rechange et les accessoires authentiques du fabricant.

## Entreposage

- Stocker l'automatisme uniquement dans un local fermé et sec à une température ambiante comprise entre  $-20^{\circ}\text{C}$  et  $+50^{\circ}\text{C}$  et à une humidité relative de 20 à 90 % (sans condensation).
- Poser l'automatisme à plat.



## Exploitation

- En cas de fonctionnement avec un système de fermeture automatique, respecter la norme EN 12453 et monter un dispositif de sécurité (par ex. une barrière lumineuse).
- Après le montage et la mise en service, tous les utilisateurs doivent être informés sur le fonctionnement et l'utilisation de l'automatisme du système. Informer tous les utilisateurs sur les dangers et risques émanant de l'installation.
- Pendant l'ouverture ou la fermeture de la porte, s'assurer qu'il n'y a aucune personne, aucun animal ni objet dans l'environnement immédiat de la porte.
- Surveiller continuellement la porte lors de son déplacement et tenir les personnes à distance jusqu'à ce qu'elle soit entièrement ouverte ou fermée.
- Franchir le portail uniquement lorsqu'il est complètement ouvert.
- Ne jamais entrer en contact avec le portail et les pièces mobiles lorsqu'ils sont en mouvement.
- Contrôler régulièrement les fonctions de sécurité et de protection et résoudre les erreurs le cas échéant. Voir la section Maintenance et entretien.

## Plaque signalétique

- La plaque signalétique se trouve sur le côté de l'automatisme.
- La plaque signalétique indique la désignation exacte du type, le numéro de série et la date de fabrication (mois / année) de l'automatisme.

# Informations générales

## Utilisation conforme



### REMARQUE :

Une fois l'automatisme installé, la personne responsable du montage de l'automatisme doit établir une déclaration de conformité CE pour le système de portail auquel elle apposera le sigle CE ainsi qu'une plaque signalétique, comme l'exige la directive Machines 2006/42/CE. L'exploitant conserve ces documents ainsi que la notice de montage et d'utilisation de l'automatisme.

- L'automatisme est équipé d'un dispositif de freinage antichute indépendant de la vitesse de rotation et de la position et réservé uniquement à l'ouverture et à la fermeture de portes industrielles entièrement montées (par ex. portes sectionnelles, à enroulement, pliantes, à feuille en plastique, à fermeture et ouverture rapide et portes à grille d'enroulement). Toute autre utilisation est considérée comme non conforme. Le fabricant décline toute responsabilité pour les dommages résultant d'une utilisation non conforme. L'exploitant est l'unique responsable des risques encourus. Dans ce cas, la garantie devient caduque.
- L'automatisme est spécifié pour les environnements intérieurs secs, sans risque d'explosion.
- Les portes automatisées doivent être conformes aux normes et directives actuellement en vigueur, notamment EN 12453, EN 12604, EN 12605, DIN EN ISO 13241, etc.
- Utiliser l'automatisme uniquement s'il est en parfait état de fonctionnement. Respecter l'usage prévu, les règles de sécurité et les indications de danger fournis dans la notice de montage et d'utilisation. Ne pas dépasser les valeurs limites indiquées dans les caractéristiques techniques.
- Résoudre immédiatement les dysfonctionnements potentiellement dangereux.
- La porte doit être stable et rigide, et alignée correctement, c'est-à-dire qu'elle doit résister à la torsion et à la déformation, tant à l'ouverture qu'à la fermeture.
- La commande GIGAcontrol et l'automatisme GIGARoll doivent toujours être utilisés ensemble. N'utiliser que des commandes de porte industrielle **SOMMER**.
- La commande GIGAcontrol et l'automatisme GIGARoll sont conçus pour une utilisation dans le domaine professionnel.
- L'automatisme est conforme aux prescriptions de la classe de protection IP54 (ou IP65 sur demande). Ne pas utiliser l'automatisme dans des locaux à atmosphère agressive (à forte teneur en sel, par ex.).

## Déclaration d'incorporation

Pour l'incorporation d'une quasi-machine, conformément à la directive machines 2006/42/CE, annexe II, partie 1 B

### SOMMER Antriebs- und Funktechnik GmbH

Hans-Böckler-Strasse 27

73230 Kirchheim/Teck

Germany

déclare que l'automatisme de porte industrielle

### GIGARoll

a été développé, conçu et fabriqué conformément aux directives suivantes :

- Directive machines 2006/42/CE
- Directive basse tension 2014/35/UE
- Directive relative à la compatibilité électromagnétique 2014/30/UE
- Directive RoHS 2011/65/UE.

Les normes suivantes ont été appliquées :

- EN 60335-1 le cas échéant Sécurité des appareils électriques / automatismes de porte
- EN 61000-6-3 Compatibilité électromagnétique (CEM) – Émission
- EN 61000-6-2 Compatibilité électromagnétique (CEM) – Immunité

Les exigences suivantes de l'annexe 1 de la directive machines 2006/42/CE sont respectées :

1.1.2, 1.1.3, 1.1.5, 1.2.1, 1.2.2, 1.2.3, 1.2.4, 1.2.6, 1.3.2, 1.3.4, 1.3.7, 1.5.1, 1.5.4, 1.5.6, 1.5.14, 1.6.1, 1.6.2, 1.6.3, 1.7.1, 1.7.3, 1.7.4

Les documents techniques spéciaux ont été établis conformément à l'annexe VII, partie B, et seront transmis aux autorités officielles sur demande, par voie électronique.

La quasi-machine est uniquement conçue pour être intégrée dans une installation de porte afin de constituer une machine complète, comme l'exige la directive machines 2006/42/CE. L'installation de porte ne doit être mise en service qu'après avoir constaté que l'ensemble de l'installation est conforme aux dispositions des directives CE susmentionnées.

Le signataire est chargé de réunir les documents techniques.

Kirchheim, le 20  
avril 2016

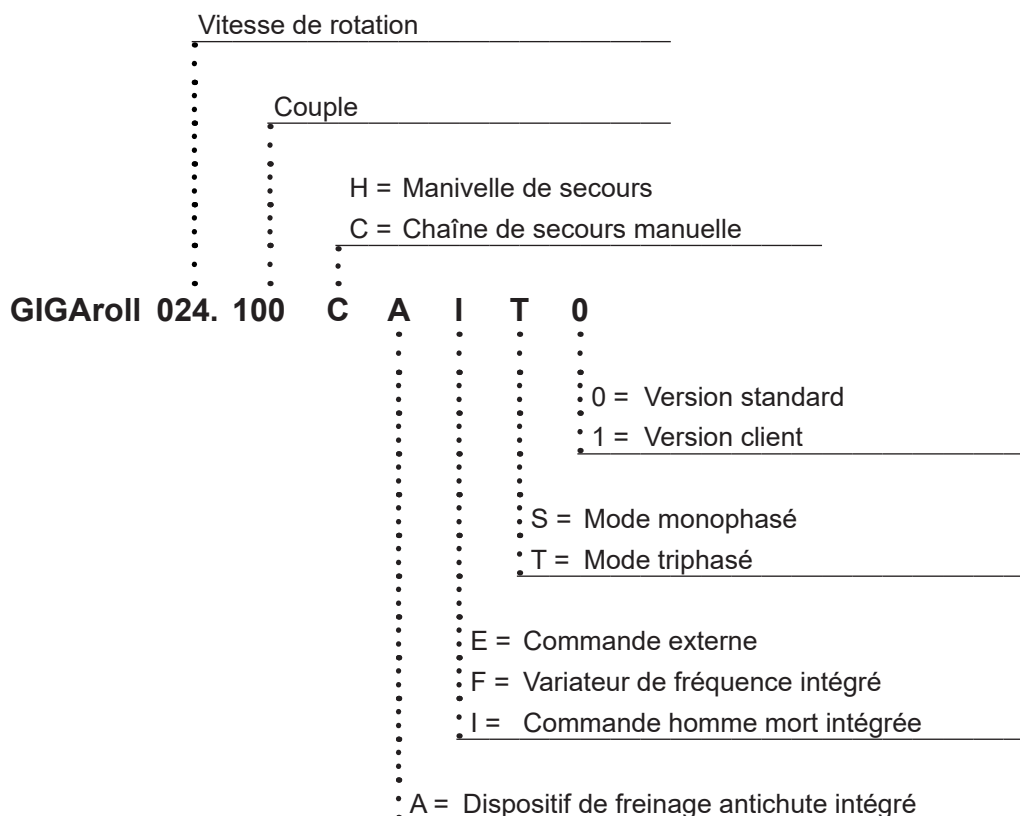


i.V.

Jochen Lude  
Responsable de la documentation

# Informations générales

## Désignations du type



## Caractéristiques techniques

GIGArroll	018.140 ■ ■ ET ■ ■ ■ IT ■	024.120 ■ ■ ET ■ ■ ■ IT ■	018.140 ■ ■ FS ■
Couple de sortie	140 Nm	120 Nm	140 Nm
Couple antichute****	250 Nm	250 Nm	250 Nm
Vitesse de sortie	18 min <sup>-1</sup>	24 min <sup>-1</sup>	08–25 min <sup>-1</sup>
Puissance du moteur	0,55 kW	0,55 kW	1,0 kW
Tension de service	3~230/400 V	3~230/400 V	1~230 V
Fréquence	50 Hz	50 Hz	50 Hz
Courant nominal	3,45/2,0 A	3,45/2,0 A	7,5 A
Durée de mise en marche du moteur	ED 40 % S3	ED 40 % S3	ED 40 % S3
Plage d'interrupteur de fin de course**	14	14 F	14 F
Indice de protection	IP54/IP54+*	IP54/IP54+*	IP54/IP54+*
Classe d'isolation	F	F	F
Tension de commande	24 V	24 V	24 V
Plage de températures adm.***	-5 °C bis +60 °C	-5 °C bis +60 °C	-5 °C bis +60 °C
Niveau de bruit continu	<70 dB(A)	<70 dB(A)	<70 dB(A)
Ø d'arbre creux	30 mm	30 mm	30 mm
Poids (approx.)	14 (17) kg	14 (17) kg	20 kg

\* À la demande

\*\* Rotations de l'arbre creux

\*\*\* -30 °C sur demande avec chauffage électrique

\*\*\*\* N° de rapport d'essai : 14-003845-PR01

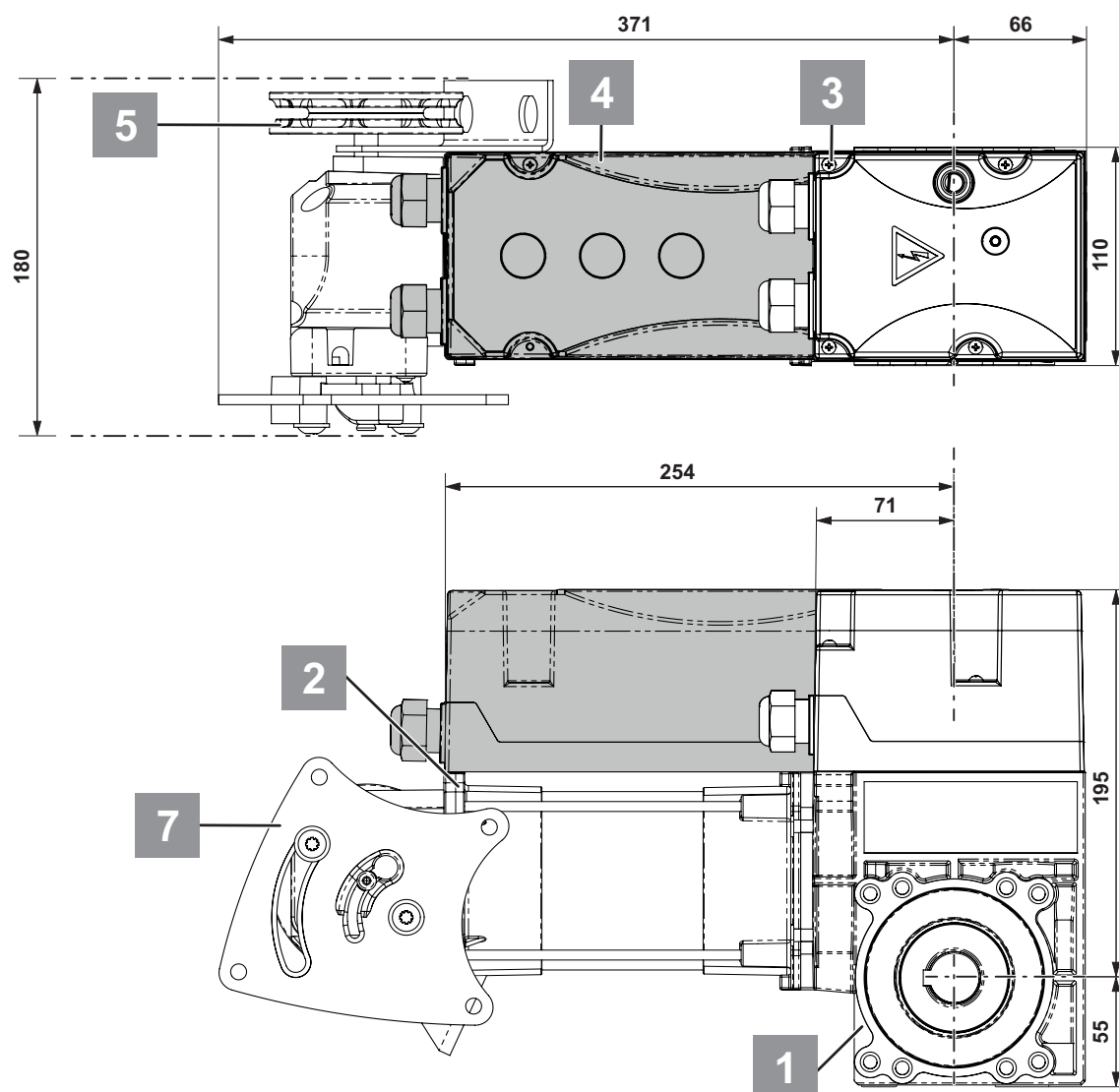
# Informations générales

## Dimensions

GIGArroll

CX■■■■

0,37-0,55 kW



III. Dimensions en mm

N°	Composants
1	Transmission
2	Moteur
3	Boîtier d'interrupteurs de fin de course
4	Boîtier d'interrupteur de fin de course pour variateur de fréquence / commande homme mort
5	Galet de chaîne (chaîne de secours manuelle)
6	Manivelle de secours (Ø 10 mm)
7	Coulisseau de commutation (chaîne de secours manuelle)

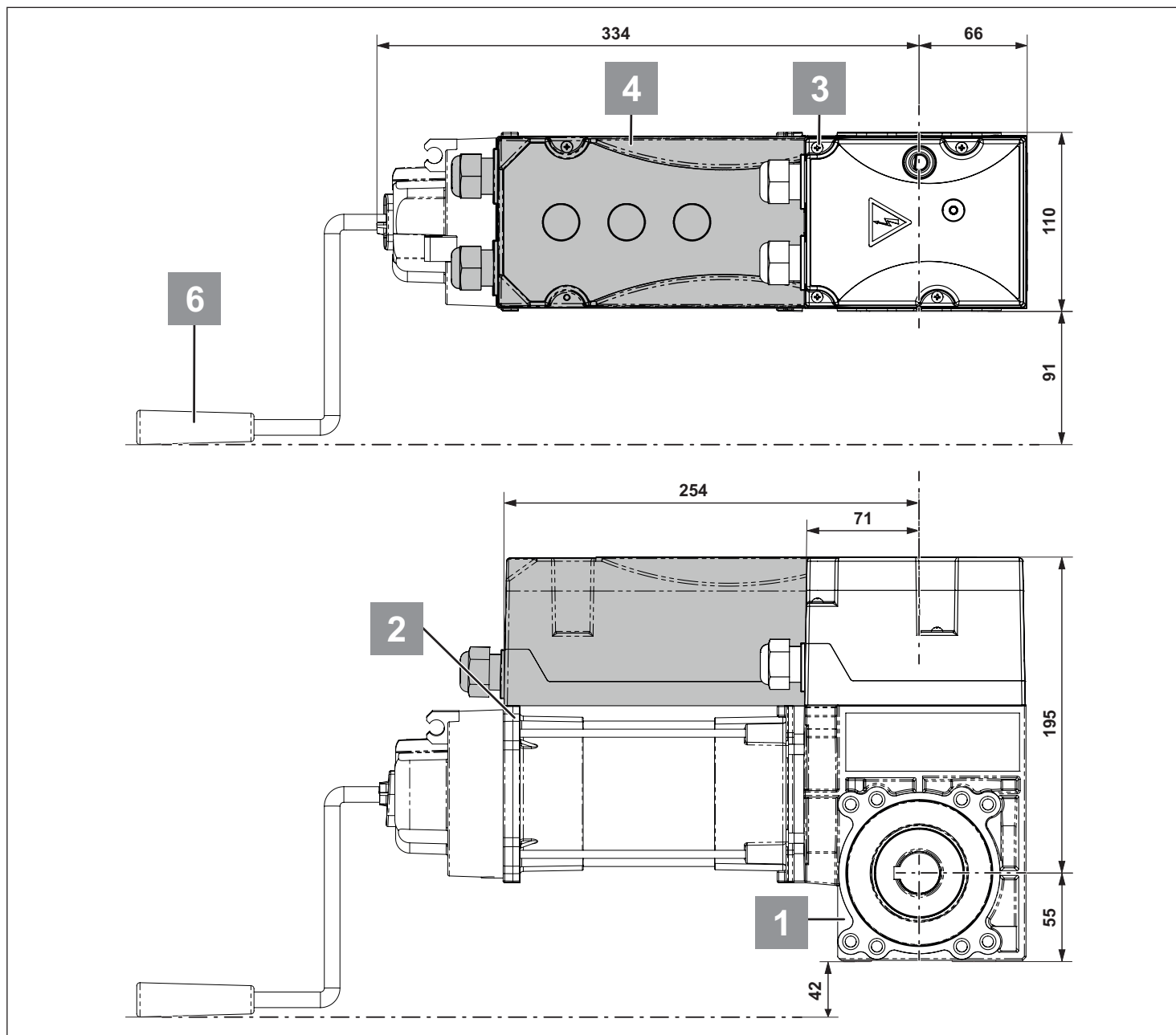
# Informations générales

## Dimensions

GIGArroll

HX■■■■

0,37–0,55 kW



III. Cotes en mm

N°	Composants
1	Transmission
2	Moteur
3	Boîtier d'interrupteurs de fin de course
4	Boîtier d'interrupteur de fin de course pour variateur de fréquence / commande homme mort
5	Galet de chaîne (chaîne de secours manuelle)
6	Manivelle de secours (Ø 10 mm)
7	Coulisseau de commutation (chaîne de secours manuelle)

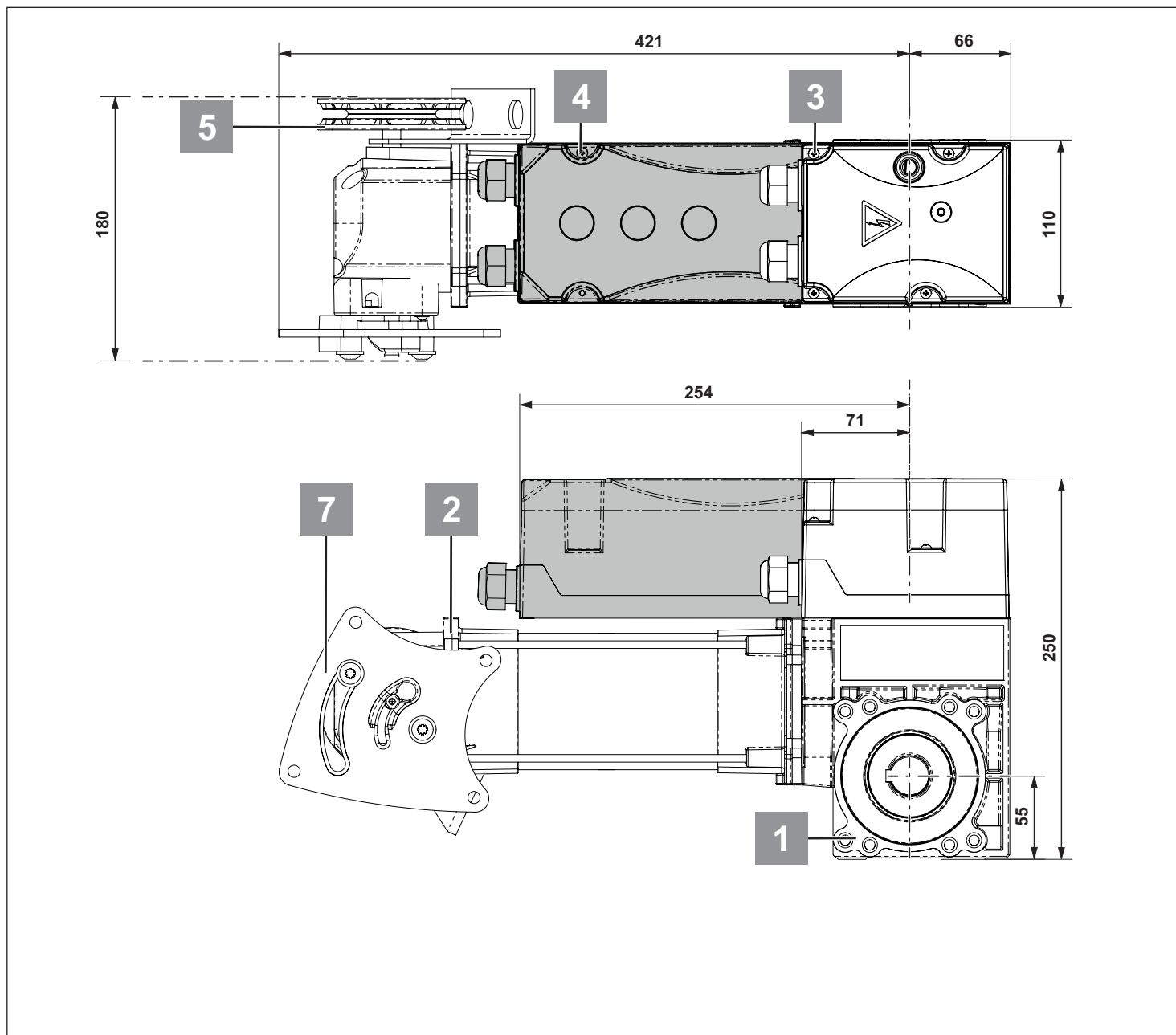
# Informations générales

## Dimensions

GIGArroll

CX■■■■

1,0 kW



III. Cotes en mm

N°	Composants
1	Transmission
2	Moteur
3	Boîtier d'interrupteurs de fin de course
4	Boîtier d'interrupteur de fin de course pour variateur de fréquence / commande homme mort
5	Galet de chaîne (chaîne de secours manuelle)
6	Manivelle de secours (Ø 10 mm)
7	Coulisseau de commutation (chaîne de secours manuelle)

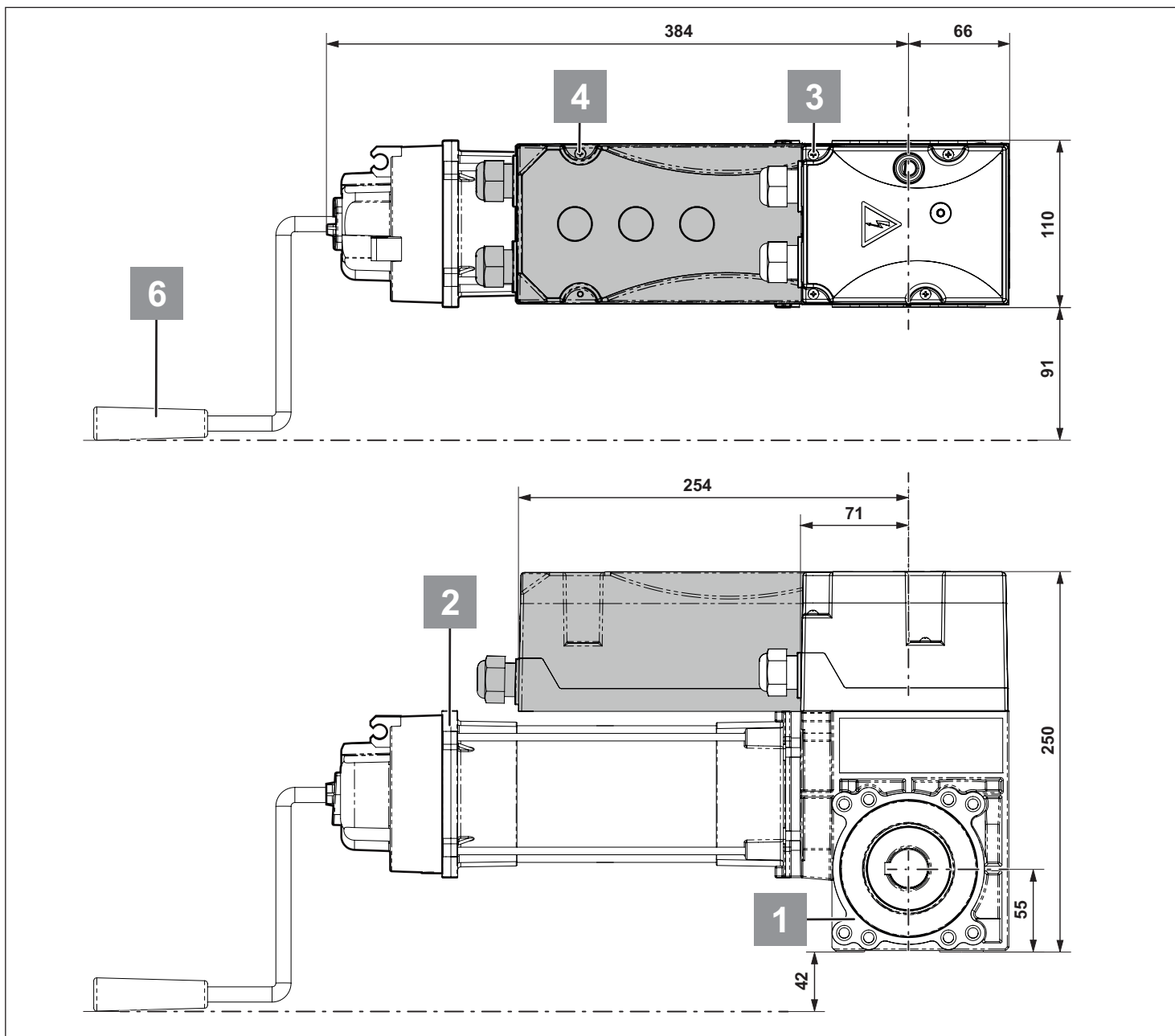
# Informations générales

## Dimensions

GIGArroll

HX■■■■

1,0 kW



III. Cotes en mm

N°	Composants
1	Transmission
2	Moteur
3	Boîtier d'interrupteurs de fin de course
4	Boîtier d'interrupteur de fin de course pour variateur de fréquence / commande homme mort
5	Galet de chaîne (chaîne de secours manuelle)
6	Manivelle de secours (Ø 10 mm)
7	Coulisseau de commutation (chaîne de secours manuelle)

# Préparation du montage

## Consignes de sécurité

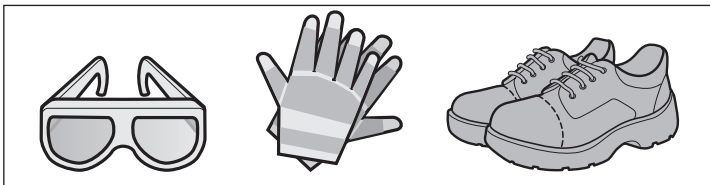


### ATTENTION !

Respecter toutes les instructions de montage car un montage incorrect peut causer des blessures graves !

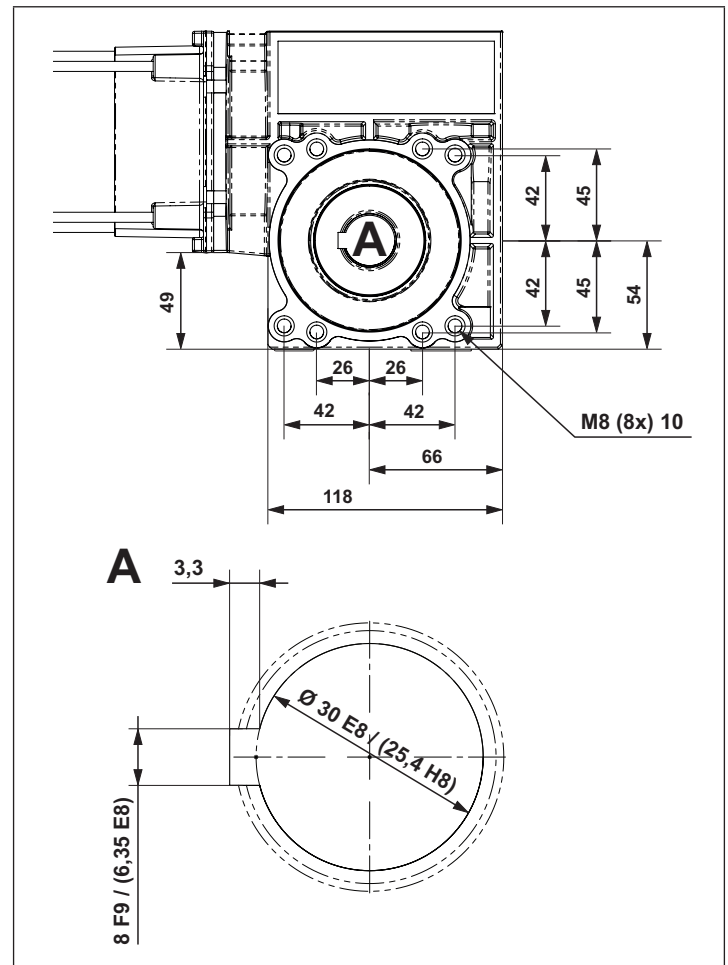
- Ne pas raccourcir ni rallonger le câble d'alimentation au secteur joint à la fourniture.
- La tension de la source d'électricité doit concorder avec celle mentionnée sur la plaque signalétique de l'automatisme.
- Tous les appareils à raccorder en externe doivent assurer une séparation sûre des contacts contre leur alimentation électrique selon CEI 60364-4-41.
- Les éléments actifs de l'automatisme ne doivent pas être reliés à la terre, à d'autres éléments actifs ni à des conducteurs de protection d'autres circuits électriques.
- Installer tous les capots et dispositifs de protection de l'automatisme prescrits. Contrôler l'assise des pièces, des joints et veiller à ce que les raccords par vis soient correctement serrés.
- Sur les automatismes avec raccordement local fixe, il faudra prévoir un interrupteur principal pour tous les pôles avec protection contre les risques électriques.
- Seul un électricien est autorisé à raccorder l'automatisme à l'alimentation électrique.
- Les dispositifs d'ARRÊT d'URGENCE doivent rester actifs, quel que soit le mode de commande, conformément à EN 60204. Le déverrouillage du dispositif d'arrêt d'urgence ne doit pas causer le redémarrage incontrôlé et non défini de l'installation.
- S'assurer de la fixation solide sur la porte et les parois, car l'ouverture et la fermeture de la porte libèrent des forces.
- Utiliser uniquement du matériel de fixation autorisé (par exemple, chevilles).
- Utiliser des outils de levage et des élingues adaptés au poids des automatismes.
- Lors du montage, ne pas porter ou soulever l'automatisme au niveau des câbles.

## Équipement de protection individuelle



- Lunettes de protection (pour le perçage)
- Gants de travail
- Chaussures de sécurité

## Dimensions pour la fixation de l'automatisme



III. Cotes en mm

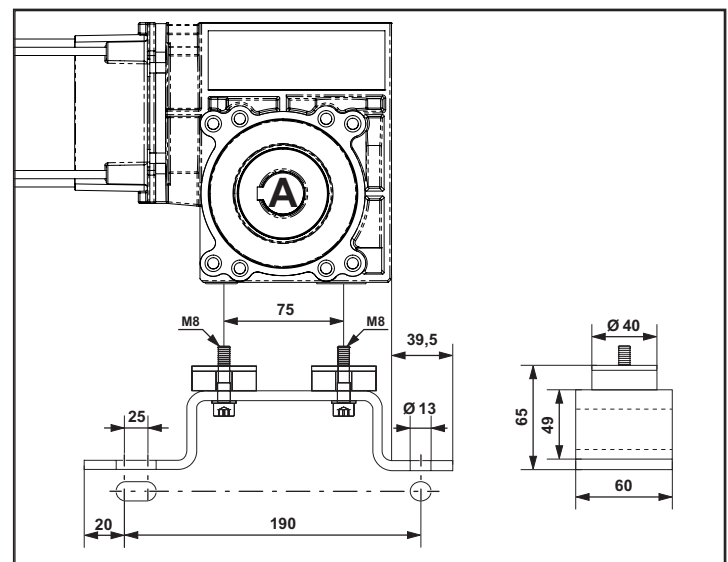
## Dimensions pour la fixation du pied oscillant

(accessoires en option)



### REMARQUE :

Les vis doivent être fixées !



III. Cotes en mm



# Montage



## ATTENTION !

Les murs et le plafond doivent être solides et stables. L'automatisme ne doit être monté que sur une porte correctement alignée. Une porte mal alignée peut causer des blessures graves.

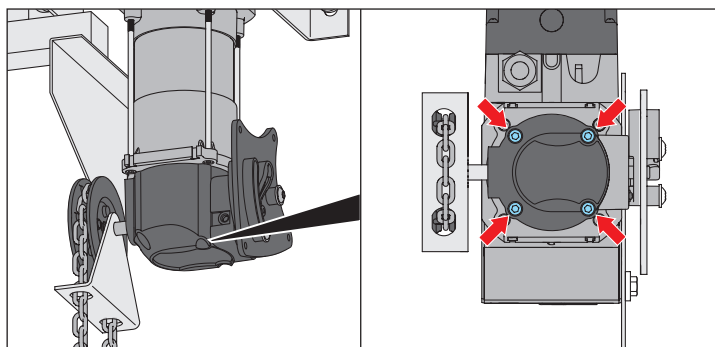
- Ôter ou désactiver les verrouillages de portes.
- Utiliser uniquement le matériel de fixation autorisé (par exemple, chevilles, vis). Choisir le matériel de fixation en fonction de la nature des plafonds et des murs.
- Vérifier la parfaite mobilité de la porte.

## Remarques sur le montage

- Définir le lieu de montage de la commande avec l'exploitant.
- Utilisation dans les espaces intérieurs (voir le chapitre « Caractéristiques techniques » ou les données relatives à la température et à l'indice de protection IP).
- Monter l'automatisme sur un socle plat et soumis à peu de vibrations.

## Régler le système de chaînes de sécurité

Le système de chaînes de sécurité peut être tourné dans une trame de 90°. Ceci permet d'ajuster la position du galet de chaîne par rapport aux conditions locales.

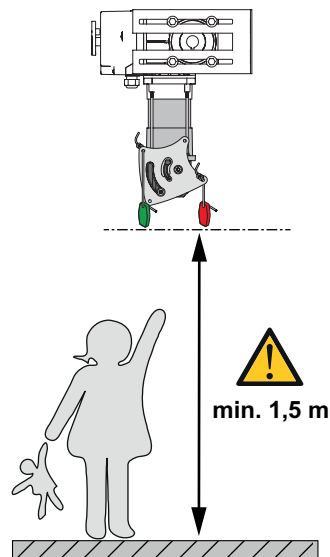


1. Desserrer 4 vis de fixation.
2. Débloquer le câble du microrupteur aux points de fixation, le glisser et le fixer à nouveau.
3. Tourner le carter et le serrer à nouveau (couple de serrage MS = 7 Nm – coller avec du frein de vis, par ex, de la Loctite !).

## Câbles de la commutation manuelle de secours



### ATTENTION !

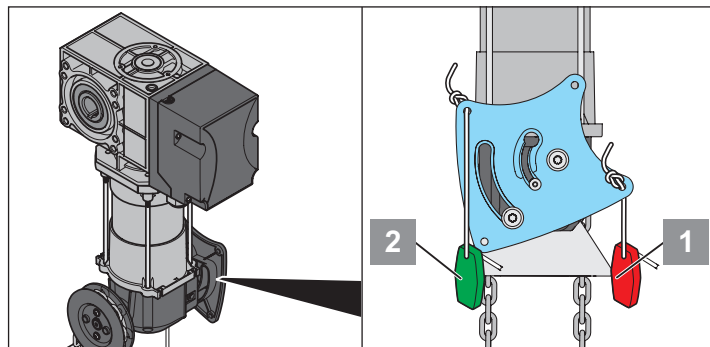


### REMARQUE :

Les dispositifs de régulation (boutons) et de commande fixes doivent être visibles depuis la porte.

Ne pas les monter à proximité de pièces en mouvement. Respecter une hauteur minimale de 1,5 m pour le montage.

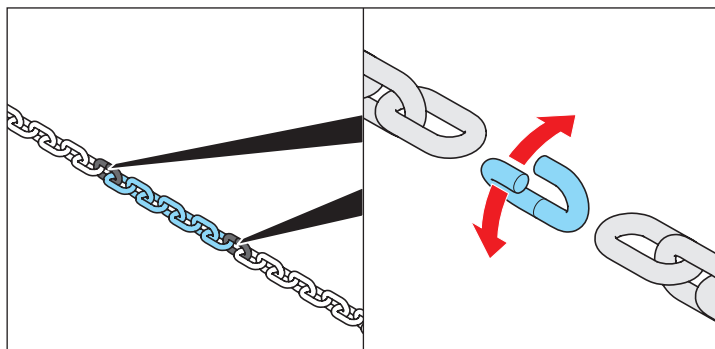
## Automatisme avec chaîne de sécurité



1. Selon la position de l'automatisme, sélectionner les trous adéquats dans le coulisseau de commutation afin de fixer les câbles de secours.
2. Fixer les câbles de secours. Monter le câble à poignée rouge (1) **Commande manuelle** et le câble à poignée verte (2) **Moteur** comme illustré.

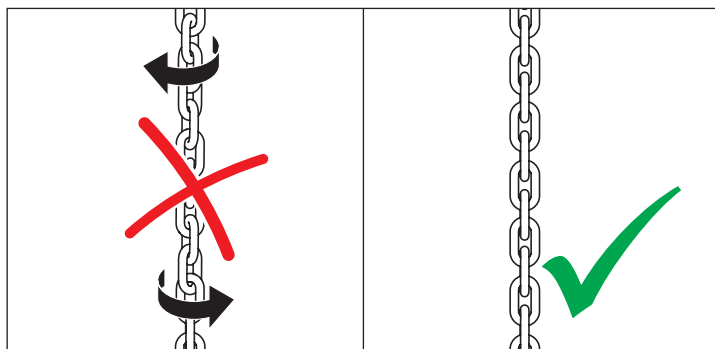
# Montage

## Rallonger ou raccourcir la chaîne du galet sur l'automatisme



La chaîne du galet est assemblée par des maillons (galvanisés en jaune).

1. Ouvrir la chaîne du galet via le maillon de jonction et la raccourcir ou la rallonger à la longueur désirée.
2. Relier la chaîne du galet avec de nouveaux maillons.



Lors des travaux sur la chaîne, veiller à ne pas tordre la chaîne au montage.

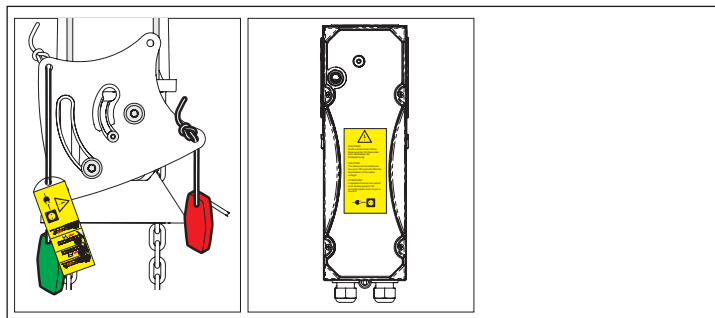
## Pose des panneaux d'information sur l'automatisme



### REMARQUE :

Poser le panneau d'information fourni selon le type d'actionnement manuel d'urgence.

Coller le panneau d'avertissement au centre du boîtier pour les automatismes avec variateur de fréquence.



## Raccordement au secteur



### ATTENTION !

Raccordement au réseau électrique conformément à la norme EN 12453 (dispositif de sectionnement omnipolaire). Installer un interrupteur principal verrouillable (coupure sur tous les pôles) pour éviter la mise sous tension accidentelle lors des travaux de maintenance.

Utiliser une alimentation secteur adaptée, protégée par un fusible (10 A, retardé).



### REMARQUE :

Avant le raccordement au secteur, placer la porte en position centrale.



### REMARQUE :

Les travaux sur l'automatisme doivent être réalisés uniquement hors tension.

L'automatisme doit être raccordé au secteur par un électricien.



### REMARQUE :

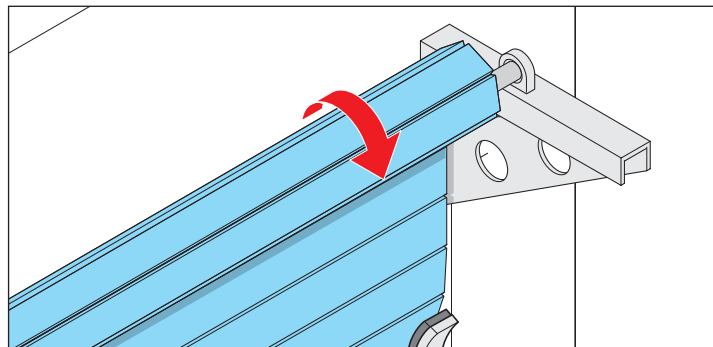
Fixer solidement le câble.

Pour raccorder la GIGARoll, utiliser uniquement les câbles de commande autorisés par le fabricant. Le câble de commande est enfichable. Pour assurer le délestage en traction et la classe de protection, ne pas débloquer le raccord par vis.

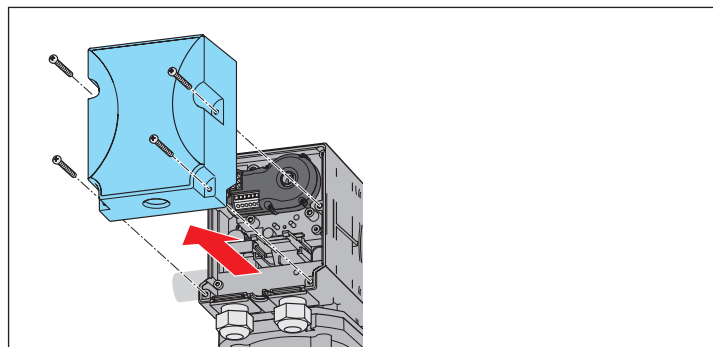
La version standard de GIGARoll est conçue pour une alimentation de 230 V / 400 V.

Si le câblage du moteur est modifié pour l'adapter à un autre réseau, veiller à adapter également la commande à cette plage de tension.

Sur les phases avec rotation à droite, le sens de rotation est défini comme suit :



## Raccordement de l'automatisme



1. Desserrer 4 vis du capot.
2. Retirer le capot.

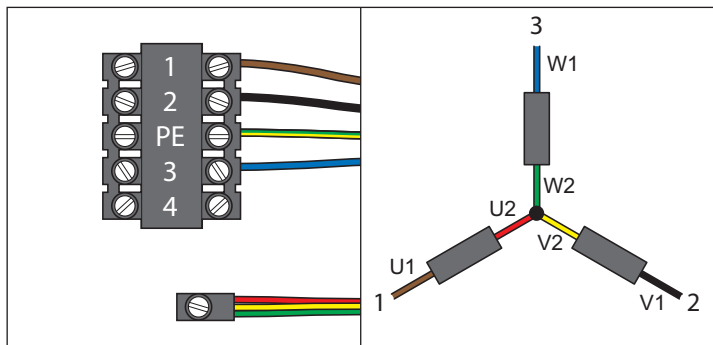
# Montage

## Câblage réseau 3~400 V



### REMARQUE :

Sections de câble autorisées pour toutes les bornes :  
Max. 2,5 mm<sup>2</sup>.



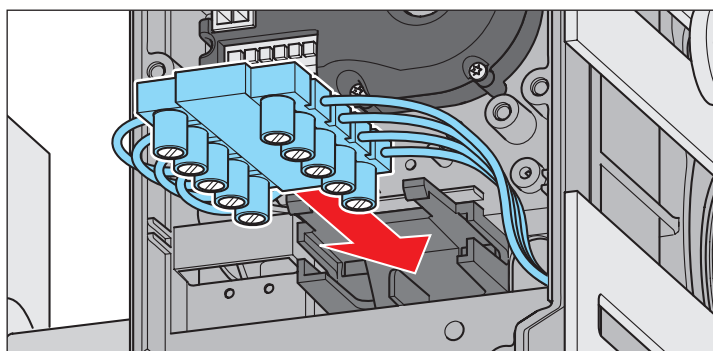
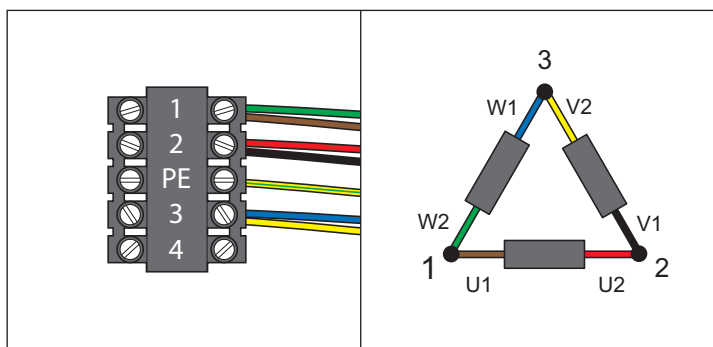
Bornes		Désign.	Coloris
<b>GIGAröll</b>	<b>GIGAcontrol A</b>		
1	38	U1	marron
2	40	V1	noir
PE	PE	PE	vert-jaune
3	42	W1	bleu
Point neutre		U2 / V2 / W2	rouge + jaune + vert

## Câblage réseau 3~230 V



### REMARQUE :

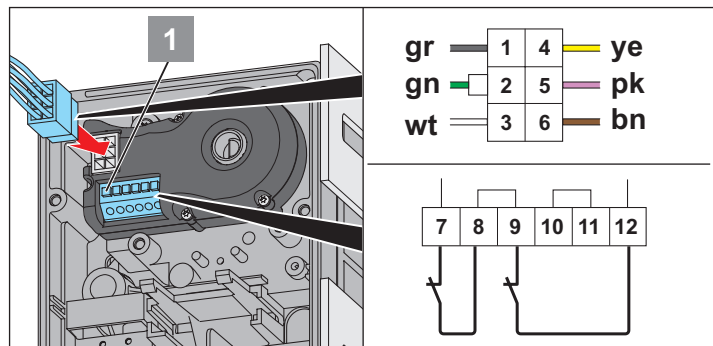
Sections de câble autorisées pour toutes les bornes :  
Max. 2,5 mm<sup>2</sup>.



3. Contrôler la liaison en tirant légèrement sur le câble.
4. Glisser la borne enfichable dans la fixation.
5. Fixer le câble, contrôler l'assise de la borne enfichable et des passe-câbles.

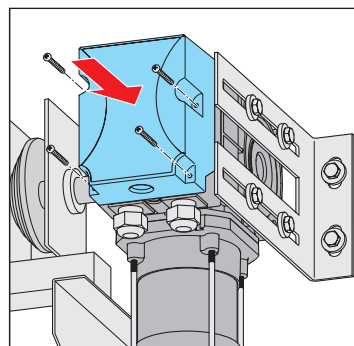
## Raccorder l'interrupteur de fin de cours numérique (encodeur)

L'interrupteur de fin de course numérique est un codeur de valeur absolue qui est raccordé à la commande via une interface RS485. Le réglage et l'évaluation des butées, des positions de sécurité et des autres points de commutation s'effectuent sur la commande.



Borne	Fonction
7 + 8	Thermocontact moteur
<b>Standard</b>	
9 + 12	Microrupteur de commande manuelle de secours
<b>Élément de sécurité supplémentaire (en option)</b>	
9 + 10	Microrupteur commande de secours
11 + 12	Élément de sécurité complémentaire

1. À l'aide de la fiche à 6 bornes de l'encodeur, relier l'interface série et le circuit de sécurité à la commande.
2. À l'aide du bornier latéral de l'encodeur, raccorder les contacts à ouverture des éléments de sécurité, comme le thermocontact et la commande de secours.
3. Prévoir un fil jarretière sur les bornes inutilisées ou retirer les pontages lors du raccordement d'autres éléments de sécurité aux différentes bornes à ressort.
4. Pour enficher ou retirer les fils, ouvrir les bornes à ressort à l'aide de la touche (1).
5. Fixer le câble, contrôler l'assise de la borne enfichable et des passe-câbles.



6. Installer le capot.
7. Fixer le capot avec 4 vis.

Des commandes peuvent être par ex. montées sur les automatismes munis d'un long boîtier, voir à ce sujet les manuels d'utilisation des appareils.

## Montage et raccordement de la commande

1. Avant la mise en service, monter et raccorder la commande (commande d'homme mort, automatique ou de convertisseur de fréquence), voir les manuels d'utilisation de la commande.

## Raccordement des dispositifs de sécurité et des accessoires

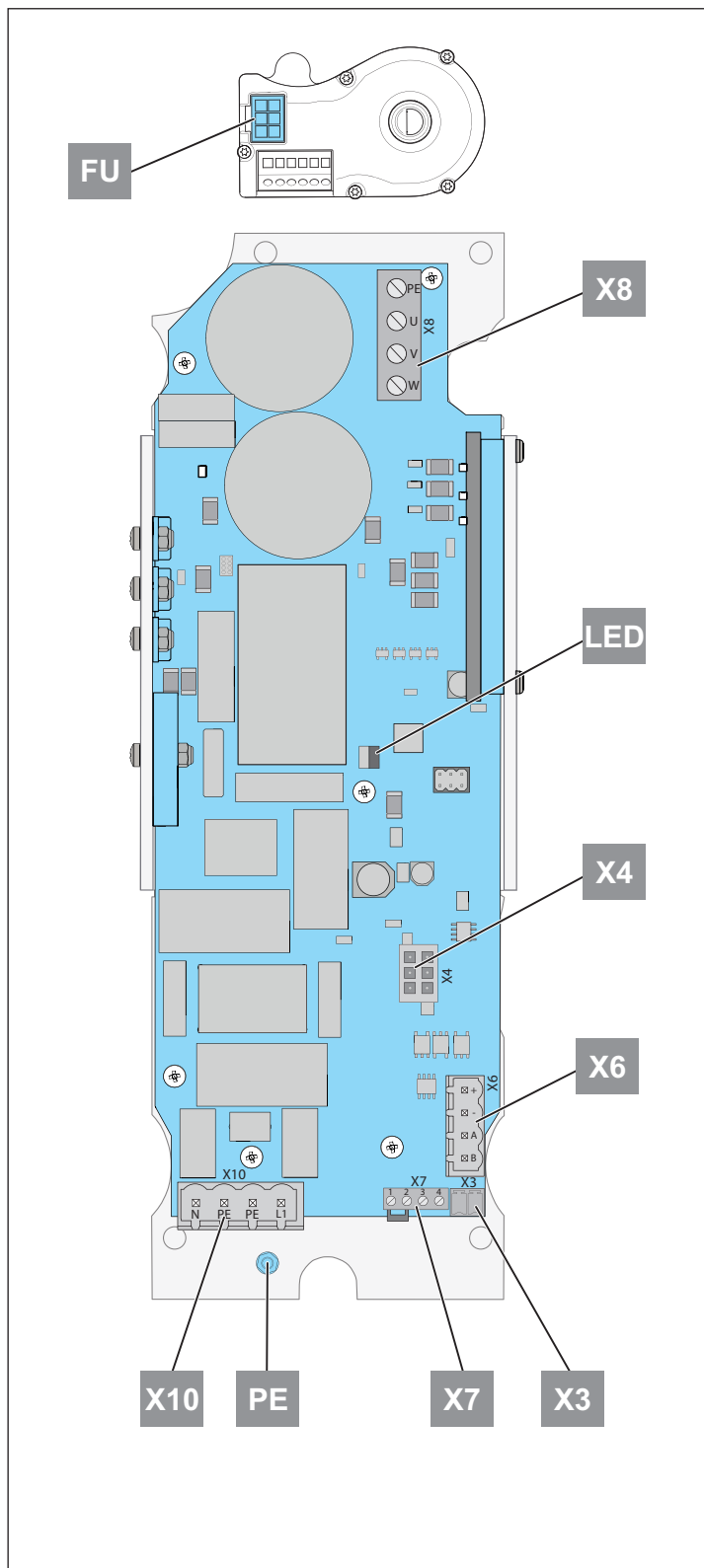
- Si des éléments de sécurité et des accessoires sont raccordés ultérieurement, régler la commande en conséquence, voir le manuel d'utilisation de la commande.

# Variateur de fréquence (FU)

## Variateur de fréquence (FU)

### Caractéristiques techniques

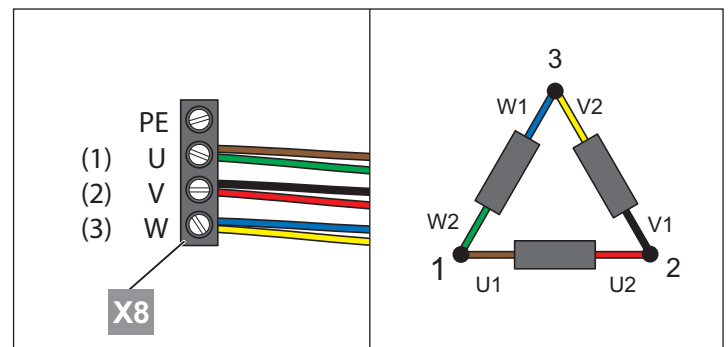
Puissance	0,5–1,1 kW
Alimentation électrique	1~230 V
Fréquence	50–60 Hz
Plage de températures adm.	-5 °C à +60 °C
Protection contre la surchauffe	+80 °C
Plage de fréquence	20 à 120 Hz



### Aperçu des bornes de raccordement

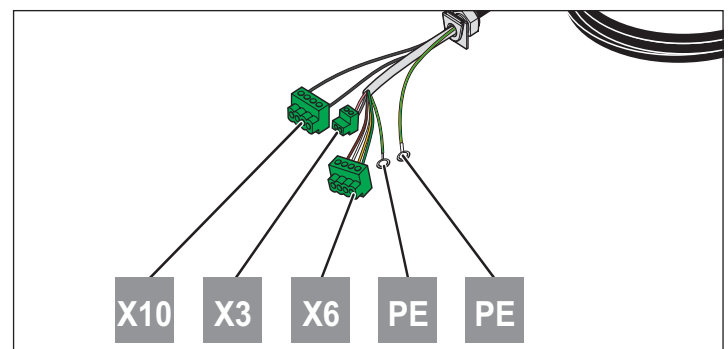
Désign.	Raccordement
X10	Alimentation secteur
X7	1–2 = microrupteur Commande manuelle de secours
	3–4 = thermocontact moteur
X3	Circuit de sécurité (commande)
X6	Interface RS485
X4	Transducteur de valeur absolue
X8	Raccordement moteur
FU	Variateur de fréquence

### Raccordement du moteur



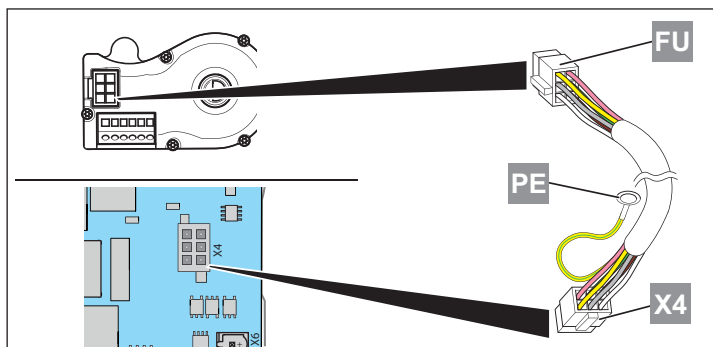
Bornes (variateur)	Désign.	Coloris
1 (U)	U1 / W2	marron + vert
2 (V)	V1 / U2	noir + rouge
3 (W)	W1 / V2	bleu + jaune

### Raccordements GIGAcontrol A

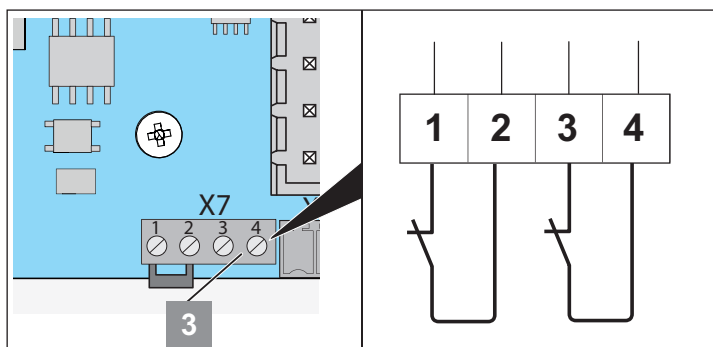


# Variateur de fréquence (FU)

## Raccordement transducteur de valeur absolue

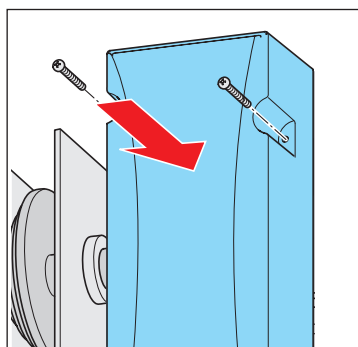


## Raccordement circuit de sécurité (X7)



Bornes	Raccordement
1	Microrupteur
2	Commande manuelle de secours
3	Thermocontact moteur
4	

## Achèvement du montage du variateur de fréquence



1. Installer le capot.
2. Fixer le capot avec 4 vis.

## Montage et raccordement de la commande

1. Avant la mise en service, monter et raccorder la commande (commande d'homme mort, automatique ou de variateur de fréquence). Voir les manuels d'utilisation de la commande.

## Raccordement des dispositifs de sécurité et des accessoires

- Si des éléments de sécurité et des accessoires sont raccordés ultérieurement, régler la commande en conséquence. Voir les manuels d'utilisation de la commande.

## Consignes de sécurité



### ATTENTION !

Démonter les sécurités au transport, tous les câbles et boucles nécessaires à l'actionnement manuel direct de la porte.



### ATTENTION !

Sur les commandes des convertisseurs de fréquence, l'apprentissage est effectué à une vitesse réduite.

## Contrôler le sens de marche



### ATTENTION !

Risque de blessure si le sens de marche est incorrect :

Pour éviter les blessures, placer la porte en position centrale avant de contrôler le sens de marche !  
En cas de mouvement dangereux, il restera suffisamment de temps pour éviter ou arrêter l'automatisme.

Le contrôle du sens de la marche est décrit dans le manuel de la commande pertinente.  
Cette procédure est très importante et doit être effectuée très soigneusement.

## Réglage des butées et des interrupteurs de fin de course

Voir les manuels d'utilisation de la commande.

# Fonctionnement / Pilotage

## Commande manuelle de secours



### ATTENTION !

Avant d'utiliser la commande manuelle de secours, débrancher la porte. Seul le technicien du SAV ou des professionnels munis de la formation nécessaire sont autorisés à utiliser la commande manuelle de secours, qui aura lieu avec un moteur immobilisé. N'utiliser la commande manuelle que si vous vous trouvez dans un endroit sûr.



### REMARQUE :

La commutation entre le mode manuel et le mode motorisé peut s'effectuer, quelle que soit la position de la porte.

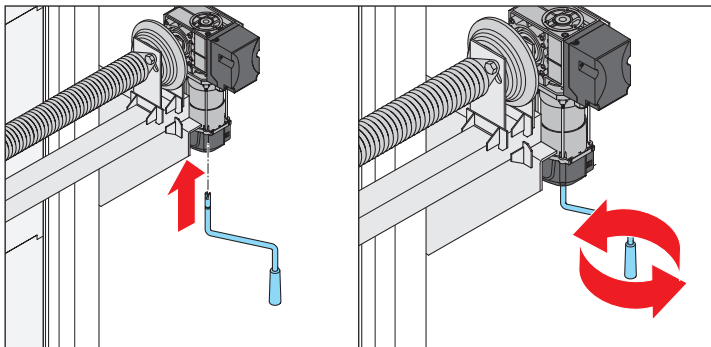


### REMARQUE :

Ne pas déplacer la porte au-delà des butées sans quoi un interrupteur de sécurité sera activé.

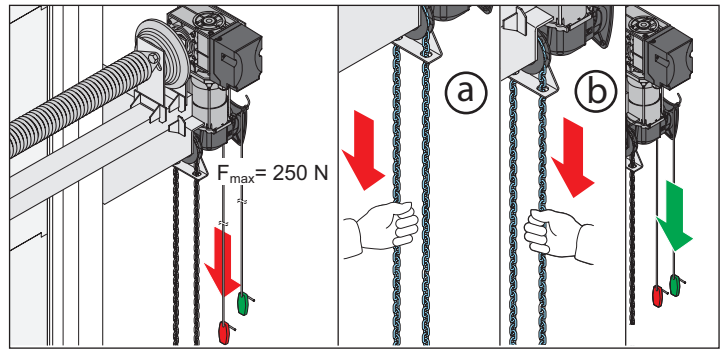
Le fonctionnement électrique de la porte ne sera alors possible que lorsque l'interrupteur de sécurité sera « libéré » à l'aide de la commande de secours.

## Ouvrir et fermer la porte à l'aide de la manivelle de secours



1. Retirer la manivelle de son support.
2. Insérer la manivelle en pressant légèrement et en la tournant dans son boîtier jusqu'en butée.  
⇒ Le circuit de sécurité de l'automatisme est alors interrompu.
3. Tourner la manivelle et ouvrir ou fermer la porte.
4. Retirer la manivelle de son boîtier et la glisser dans son support.  
⇒ L'automatisme est à nouveau prêt au fonctionnement motorisé.

## Ouvrir et fermer la porte à l'aide de la chaîne de secours manuelle



1. Tirer une fois sur le câble à poignée rouge (force de traction max. 250 N).  
⇒ Le circuit de sécurité de l'automatisme est alors interrompu.  
⇒ L'arbre du galet de chaîne se décale et la porte est déplacée à l'aide de la chaîne de secours manuelle.
2. Ouvrir (a) ou fermer (b) la porte à l'aide de la chaîne de secours manuelle.
3. Tirer une fois sur le câble à poignée verte (force de traction max. 250 N).  
⇒ L'automatisme est à nouveau prêt au fonctionnement motorisé.

# Maintenance et entretien

## Consignes de sécurité



**DANGER !**

**L'automatisme et la commande ne doivent jamais être exposés aux projections d'eau provenant des tuyaux d'arrosage ou des nettoyeurs haute pression.**

- Ne pas utiliser de lessive alcaline ni d'acide pour le nettoyage.

## Contrôle régulier

- Éliminer les impuretés présentes sur l'automatisme et le nettoyer de temps à autre avec un chiffon sec.
- Vérifier régulièrement si des insectes ou de l'humidité sont présents sur l'automatisme. Le sécher et le nettoyer si nécessaire.
- Vérifier la fixation de toutes les vis, les resserrer si nécessaire.

- L'engrenage est lubrifié à vie et sans entretien. Veiller à ce que l'arbre de sortie ne rouille pas.
- Vérifier l'assise du couvercle de l'automatisme.
- Vérifier régulièrement le fonctionnement des dispositifs de sécurité, au moins une fois par an (par ex. BGR 232, version 2003 ; valable uniquement en Allemagne).
- Contrôler régulièrement l'absence de fissures ou de défauts d'isolation au niveau des câbles et des fils conducteurs.



**DANGER !**

**En cas d'apparition d'un dommage, mettre l'installation hors service et la sécuriser pour empêcher toute remise en marche intempestive, (faire) éliminer les dommages.**

## Maintenance et contrôle supplémentaire

Contrôle	Comportement	oui / non	Cause possible	Solution
<b>Barrette de contact de sécurité, le cas échéant</b>				
Ouvrir / fermer la porte et actionner la barrette de sécurité.	Comportement de la porte selon le réglage de la commande.	oui	• Tout est OK !	
		non	<ul style="list-style-type: none"> <li>• Rupture de câble, borne mal serrée.</li> <li>• Le réglage est mal réglé.</li> <li>• Barrette de sécurité défectueuse.</li> </ul>	<ul style="list-style-type: none"> <li>• Vérification du câblage, resserrage des bornes.</li> <li>• Régler la commande.</li> <li>• Mettre l'installation hors service et la protéger contre la remise en service involontaire, appeler le service après-vente !</li> </ul>
<b>Barrière lumineuse, si existante</b>				
<b>Voir le manuel de la commande</b> Ouvrir / fermer la porte en franchissant la barrière lumineuse.	Comportement de la porte selon le réglage de la commande.	oui	• Tout est OK !	
		non	<ul style="list-style-type: none"> <li>• Rupture de câble, borne mal serrée.</li> <li>• Le réglage est mal réglé.</li> <li>• Barrière lumineuse encrassée.</li> <li>• Barrière lumineuse défectueuse.</li> </ul>	<ul style="list-style-type: none"> <li>• Vérification du câblage, resserrage des bornes.</li> <li>• Régler la commande.</li> <li>• Nettoyer la barrière lumineuse.</li> <li>• Mettre l'installation hors service et la protéger contre la remise en service involontaire, appeler le service après-vente !</li> </ul>
<b>Fin de course de sécurité</b>				
<b>Voir le manuel de la commande</b> Amener la porte dans la butée supérieure ou inférieure. Déplacer la porte avec la commande manuelle de secours au-delà de la butée.	La commande doit afficher un message d'erreur. La porte ne doit plus pouvoir être déplacée à l'aide du moteur. Ensuite, ramener la porte dans la position antérieure à l'aide de la commande manuelle de secours. Dès qu'elle est en butée, la porte pourra à nouveau être déplacée via le moteur.			<ul style="list-style-type: none"> <li>• Régler les interrupteurs de fin de course de sécurité de manière à éviter les dommages ou à empêcher les câbles de sauter lorsque les butées sont atteintes.</li> </ul>

## Démontage



### IMPORTANT !

**Respecter les consignes de sécurité !**

La procédure à suivre est la même que celle indiquée au paragraphe « **Montage** », les étapes étant toutefois à effectuer dans l'ordre inverse. Les opérations de réglage décrites ne sont pas applicables dans ce cas.

## Mise au rebut



### IMPORTANT !

**L'engrenage contient de l'huile. Veiller à l'éliminer correctement.**



### DANGER LIÉ AUX MATIÈRES DANGEREUSES !

**Un stockage, une utilisation ou une élimination non conformes des batteries, des piles et des composants de l'automatisme peuvent être dangereux pour la santé des personnes et des animaux. Risque de blessures graves ou danger de mort.**

- ▶ Conservez les piles et les batteries hors de la portée des enfants et des animaux.
- ▶ Veillez à ce que les piles et les batteries ne soient pas soumises à des contraintes chimiques, mécaniques et thermiques.
- ▶ Ne rechargez jamais les batteries et les piles usagées.
- ▶ Ne jetez pas les composants de l'automatisme, les batteries et les piles usagées avec les déchets ménagers. Les éliminer dans le respect de la réglementation.
- ▶ Les batteries peuvent contenir des substances chimiques dangereuses qui polluent l'environnement et mettent en danger la santé humaine et animale. Des précautions doivent être prises en particulier lors de la manipulation des batteries contenant du lithium, car elles peuvent s'enflammer facilement et provoquer des incendies si elles ne sont pas manipulées correctement.
- ▶ Les batteries et accumulateurs qui équipent les appareils électriques et pouvant être retirés sans les détruire doivent être éliminés séparément de ceux-ci.



### REMARQUE !

Cet appareil est conçu conformément à la directive européenne 2012/19/UE sur les appareils électriques et électroniques usagés (WEEE – waste electrical and electronic equipment).



Cette directive encadre le retour et le recyclage des appareils usagés à l'échelle de l'UE.

Les composants, batteries et piles usagées de l'automatisme ne doivent pas être éliminés avec les déchets ménagers. Éliminez dans les règles de l'art les composants, batteries et piles usagées. Pour cela, vous devez respecter les dispositions locales et nationales en vigueur. Informez-vous sur les modes d'élimination actuels auprès de votre revendeur spécialisé.



**FR**  
Cet appareil, ses accessoires et cordons se recyclent

REPRISE À LA LIVRAISON    OU    À DÉPOSER EN MAGASIN    OU    À DÉPOSER EN DÉCHÈTERIE

Points de collecte sur [www.quefairedemesdechets.fr](http://www.quefairedemesdechets.fr)  
Privilégiez la réparation ou le don de votre appareil !

## Garantie et service après-vente

La garantie respecte les dispositions légales. Pour toute intervention sous garantie, contacter votre revendeur / distributeur. Le droit à la garantie ne s'exerce que dans le pays d'achat de l'équipement.

Les pièces remplacées nous appartiennent.

Pour bénéficier du service après-vente, commander des pièces de rechange ou des accessoires, contacter le revendeur / distributeur.



**SOMMER Antriebs- und Funktechnik GmbH**

Hans-Böckler-Strasse 27  
73230 Kirchheim/Teck  
Germany

[www.sommer.eu](http://www.sommer.eu)

© Copyright 2022 Tous droits réservés.